

Ersatzteilliste Kehmaschine 2 + 2 Komplettaggregat

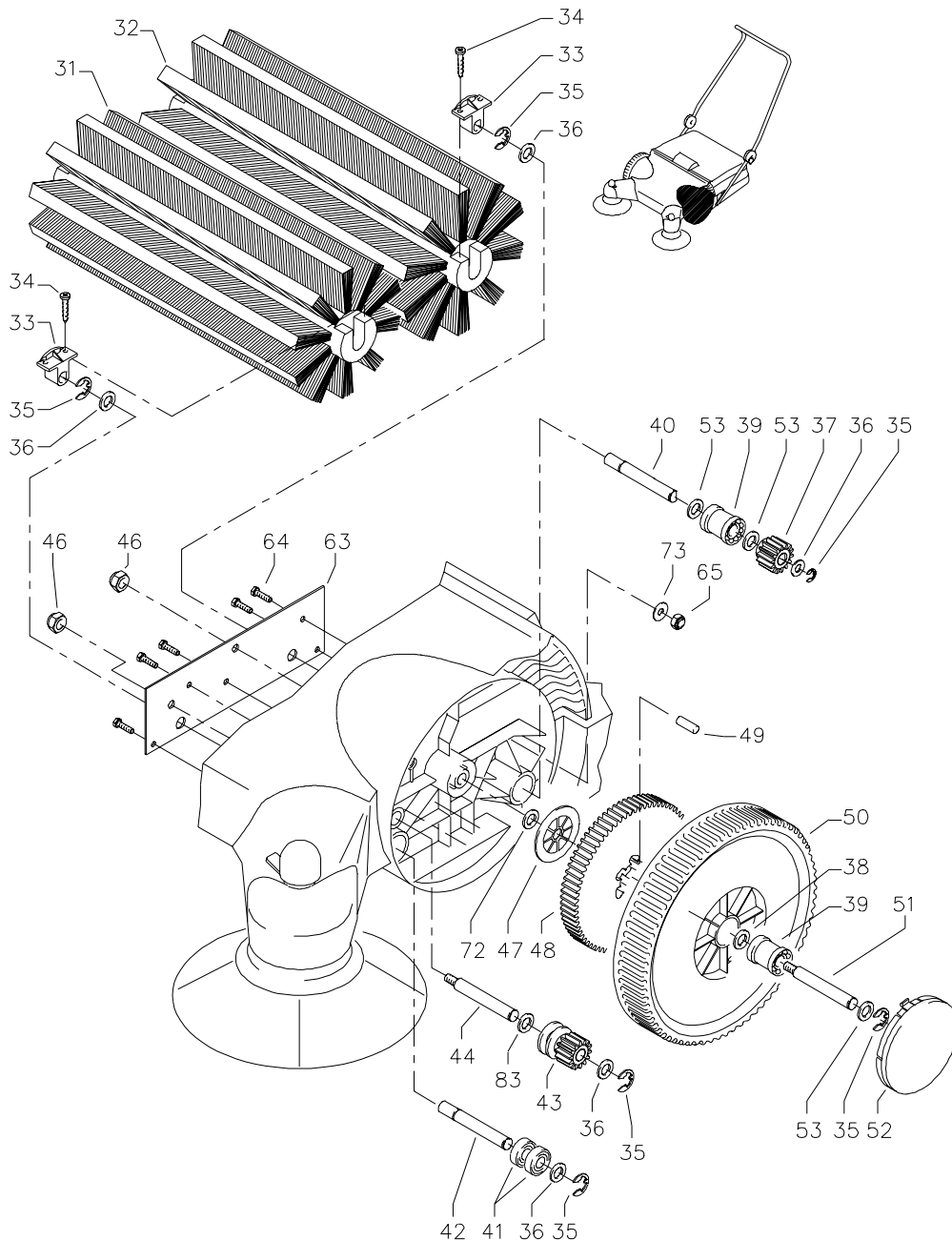
Pos.	Bezeichnung	Stck.	Sach- Nr.
1	Gehäuse	1	50 102
2	Schmutzbehälter	1	50 101
3	Rechen	1	50 151
4	Abdeckung vorn	1	50 150
5	Unterlegscheibe 6,4	4	50 174
6	Abweisleiste	1	50 105
7	Schraube 5,0 x 25	2	41 414 1
7.1	Kunststoffschraube 5,0 x 20	4	50 157
8	Gummilappen hinten mit Klemmleiste	1	50 172
9	Schmutzführung	1	50 163
10	Schraube 3,5 x 9,5	28	41 088
10.1	Schraube 4,8 x 13	4	44 112
11	Lenkrolle	1	50 164
12	Sechskantschraube M 10 x 45	1	50 180
13	Scheibe 10,5 DIN 9021	2	50 182
14	Scheibe 10,5 DIN 125	1	40 138
15	Elastic-Stop-Mutter M 10	1	40 139
16	Rahmen für Filter	2	50 128
17	Halterahmen für Filter	2	50 129
18	Filterpapier	2	50 130
19	Bügel unten	2	50 140
20	Schubbügel	1	50 141
21	Kunststoffschraube 6,0 x 30	6	43 423
22	Gelenkschale außen links	1	50 142
23	Gelenkschale außen rechts	1	50 143
24	Gelenkschale innen (f. links und rechts)	2	50 144
25	Schloßschraube M 8 x 30	2	50 199
26	Gummilappen Seite	2	50 146
27	Sterngriff M8	2	50 168
28	Gummilappen links mit Klemmleiste	1	50 145
29	Gummilappen rechts mit Klemmleiste	1	50 147
85	Elastic-Stop-Mutter M 8	2	41 410

Reparatur-Satz:

Filterkassette komplett

50 190

Pos. 16; Pos. 17; Pos. 18



Ersatzteilliste Kehrmaschine 2 + 2 linkes Rad und Kehrwalzen

Pos.	Bezeichnung	Stck.	Sach- Nr.
31	Bürstenwalze vorn	1	50 119
32	Bürstenwalze hinten	1	50 120
33	Bürstenmitname	2	50 121
34	Holzschraube 3,5 x 17	4	50 165
35	Sicherungsscheibe 10	6	50 133
36	Scheibe 13 DIN 433	5	50 184
37	Zahnrad z=14	1	50 115
38	Scheibe 13 DIN 123	1	50 187
39	Lager 12 / 28 / 35	2	50 155
40	Mitnahmebolzen (links hinten)	1	50 126
41	Rillenkugellager 12 / 28 / 8	2	50 156
42	Loslagerbolzen (links unten)	1	50 122
43	Zahnrad Z=14 mit Keil (kurz)	1	50 116
44	Bolzen für Seitenbesenantr. (links oben)	1	50 124
46	Elastic-Stop-Mutter M8 x 1	2	14 152
47	Scheibe	1	50 113
48	Zahnrad links z=79	1	50 109
49	Mitnahme	6	50 111
50	Rad	1	50 106
51	Achse	1	50 112
52	Radkappe	1	50 108
53	MS-Scheibe 12 x 24 x 2,5	3	50 139
63	Stahlversteifung	1	50 167
64	Sechskantschraube M6 x 16	5	50 173
65	Elastic-Stop-Mutter M6	5	14 152 1
72	MS-Scheibe 12 x 24 x 4	1	50 149
73	Unterlegscheibe 6,4	5	50 174
83	Teflon-Graphit-Scheibe 14 x 24 x 2	1	41 614

Reparatur-Sätze:

Rad komplett **50 191**

Pos. 35, Pos. 38, Pos. 39, Pos. 50, Pos. 53

Bürstenwalze vorn komplett **50 192**

Pos. 31, 2 + Pos. 33, 4 + Pos. 34

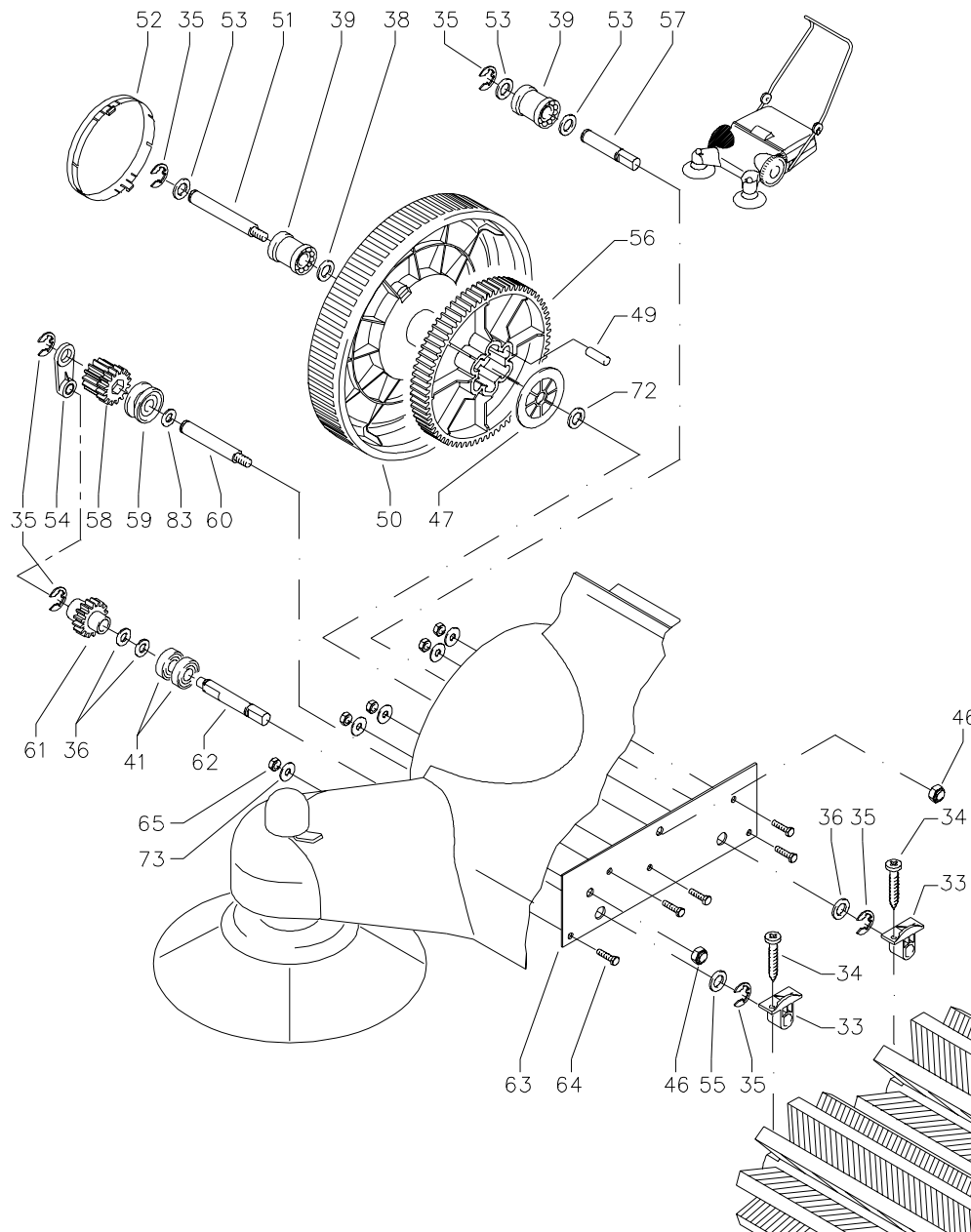
Bürstenwalze hinten komplett **50 193**

Pos. 32, 2 + Pos. 33, 4 + Pos. 34

Zahnradatz "links" **50 196**

3 + Pos. 35, 2 + Pos. 36, Pos. 37, Pos. 43, Pos. 47

Pos. 48, 6 + Pos. 49, 2 + Pos. 53, Pos. 72, Pos. 83



Ersatzteilliste Kehrmaschine 2 + 2 rechtes Rad

Pos.	Bezeichnung	Stck.	Sach- Nr.
33	Bürstenmitname	2	50 121
34	Holzschraube 3,5 x 17	4	50 165
35	Sicherungsscheibe 10	6	50 133
36	Scheibe 13 DIN 433	5	50 184
38	Scheibe 13 DIN 123	1	50 187
39	Lager 12 / 28 / 35	2	50 155
41	Rillenkugellager 12 / 28 / 8	2	50 156
46	Elastic-Stop-Mutter M8 x 1	2	14 152
47	Scheibe	1	50 113
49	Mitnahme	6	50 111
50	Rad	1	50 106
51	Achse	1	50 112
52	Radkappe	1	50 108
53	MS-Scheibe 12 x 24 x 2,5	3	50 139
54	Gegenlagerung zahnradgetriebe	1	50 161
55	MS-Scheibe 12 x 20 x 1,5	1	50 166
56	Zahnrad rechts z=79	1	50 110
57	Loslagerbolzen (rechts hinten)	1	50 125
58	Doppelzahnrad	1	50 118
59	Aufsteckriemenscheibe	1	50 114
60	Bolzen für Seitenbesenantr. (rechts oben)	1	50 179
61	Zahnrad z=16	1	50 117
62	Mitnahmebolzen (rechts unten)	1	50 123
63	Stahlversteifung	1	50 167
64	Sechskantschraube M6 x 16	5	50 173
65	Elastic-Stop-Mutter M6	5	14 152 1
72	MS-Scheibe 12 x 24 x 4	1	50 149
73	Unterlegscheibe 6,4	5	50 174
83	Teflon-Graphit-Scheibe 14 x 24 x 2	1	41 614

Reparatur-Sätze:

Rad komplett

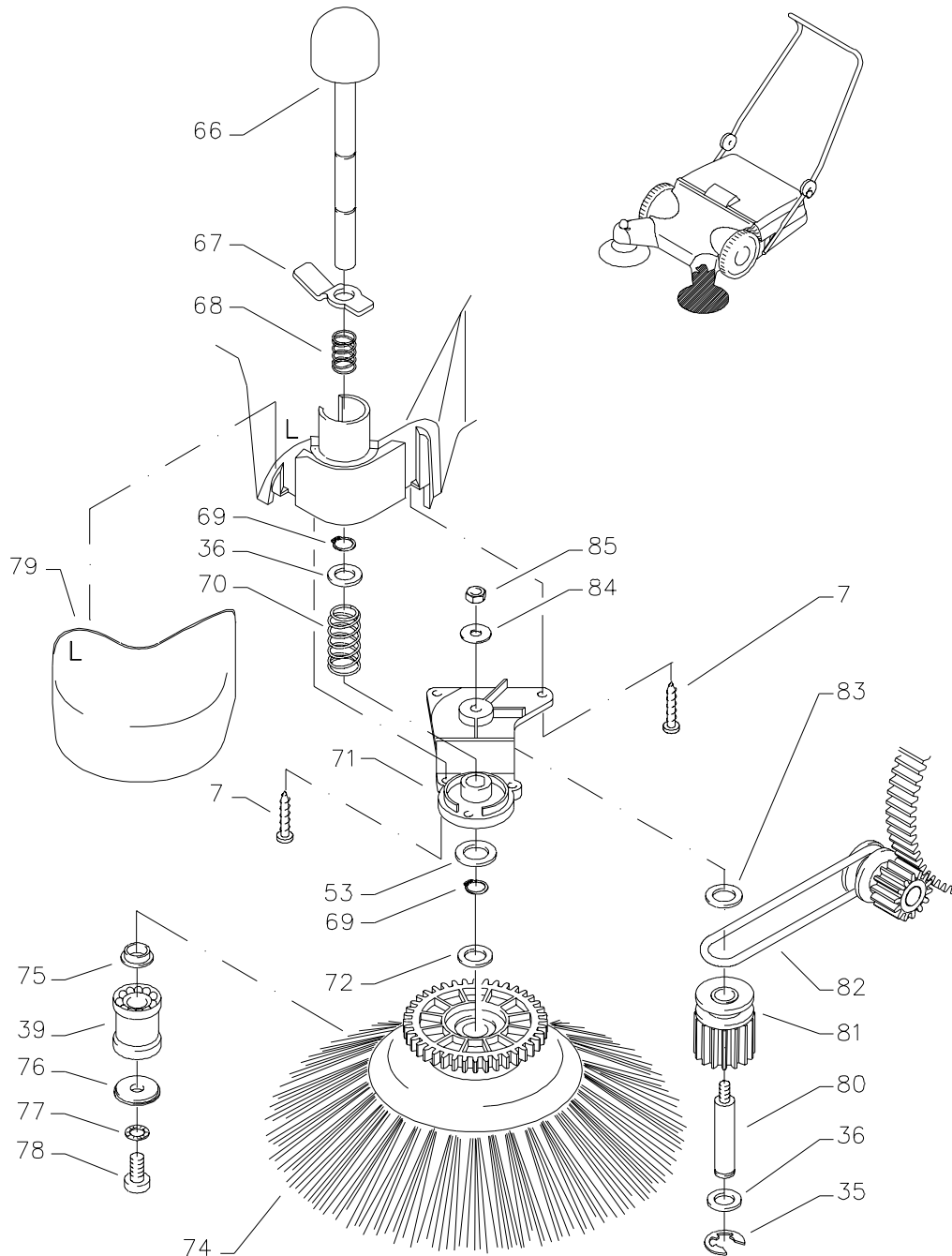
Pos. 35, Pos. 38, Pos. 39, Pos. 50, Pos. 53

50 191

Zahnratsatz "rechts"

3x Pos. 35, 3x Pos. 36, Pos. 47,
6x Pos. 49, Pos. 53, Pos. 56, Pos. 58,
Pos. 59, Pos. 61, Pos. 72, Pos. 83

50 197



Ersatzteilliste Kehrmaschine 2 + 2 Seitenbesen links

Pos.	Bezeichnung	Stck.	Sach- Nr.
7	Schraube 5,0 x 25	5	41 414 1
35	Sicherungsscheibe 10	6	50 133
36	Scheibe 13 DIN 433	5	50 184
39	Lager 12 / 28 / 35	2	50 155
53	MS-Scheibe 12 x 24 x 2,5	3	50 139
66	Rastknopf	1	50 132
67	Fußraster	1	50 131
68	Druckfeder (klein)	1	50 158
69	Sicherungsring 12 DIN 471	2	50 137
70	Rückstellfeder (groß)	1	50 159
71	Deckel für Seitenbesen	1	50 134
72	MS-Scheibe 12 x 24 x 4	1	50 149
74	Seitenbesen	1	50 136
75	Büchse	1	50 153
76	Unterlegscheibe für Seitenbesen	1	50 154
77	Sicherungsring 8,4	1	40 054
78	Schraube M8 x 16	1	50 138
79	Kunststoffabdeckung links	1	50 103
80	Bolzen für Antriebszahnrad	1	50 198
81	Zahnrad Z=14 mit Keil (lang)	1	50 127
82	Rundriemen	1	50 160
83	Teflon-Graphit-Scheibe 14 x 24 x 2	1	41 614
84	Scheibe 6,4	1	50 174
85	Elastic-Stop-Mutter M6	1	14 152 1

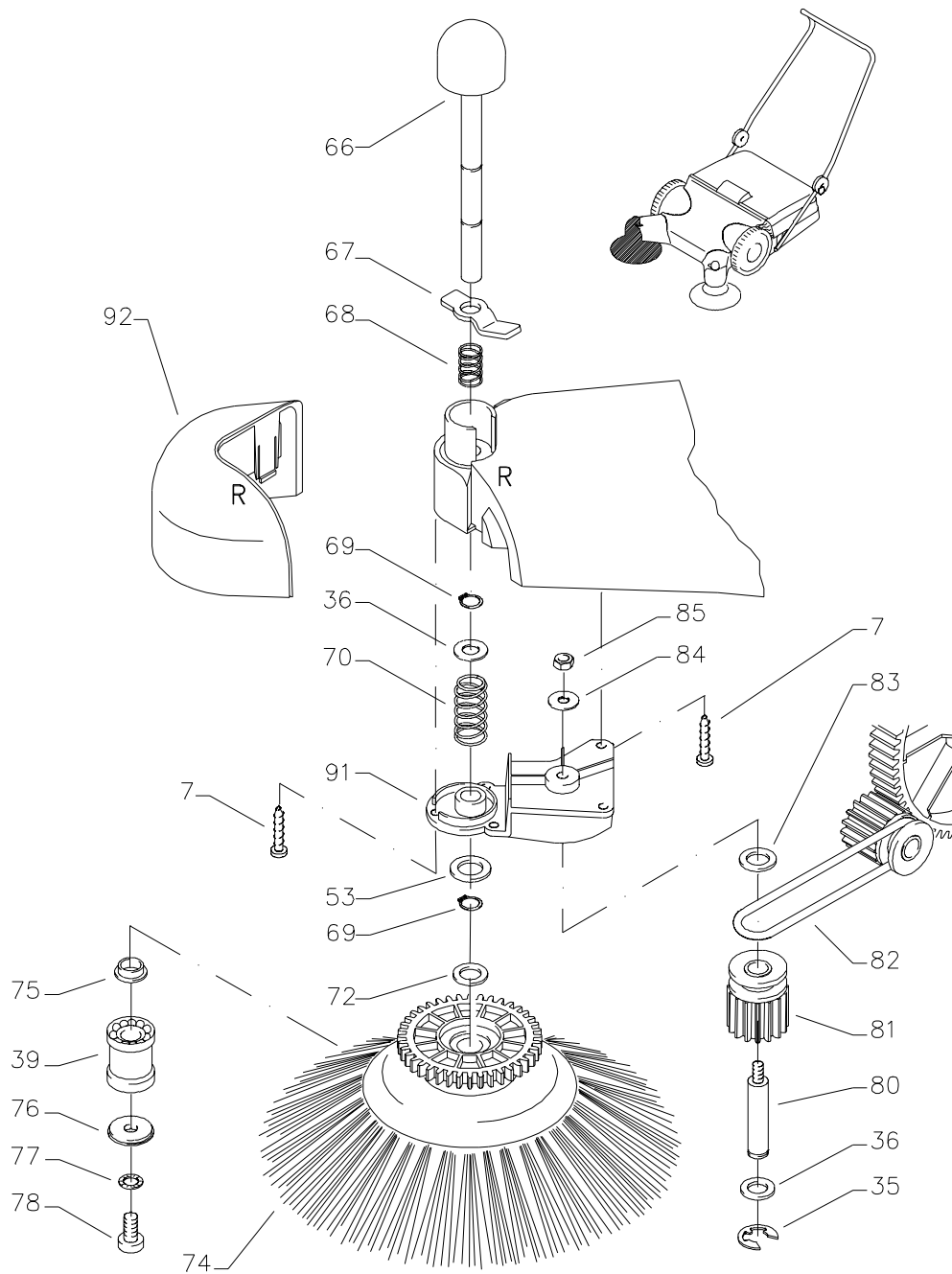
Reparatur-Sätze:

Seitenbesenantrieb komplett **50 194**

Pos. 35, Pos. 36, Pos. 81,
Pos. 82, Pos. 83

Seitenbesen komplett **50 195**

Pos. 39, Pos. 72, Pos. 74, Pos. 75
Pos. 76, Pos. 77, Pos. 78



Ersatzteilliste Kehrmaschine 2 + 2 Seitenbesen rechts

Pos.	Bezeichnung	Stck.	Sach- Nr.
7	Schraube 5,0 x 25	5	41 414 1
35	Sicherungsscheibe 10	6	50 133
36	Scheibe 13 DIN 433	5	50 184
39	Lager 12 / 28 / 35	2	50 155
53	MS-Scheibe 12 x 24 x 2,5	3	50 139
66	Rastknopf	1	50 132
67	Fußraster	1	50 131
68	Druckfeder (klein)	1	50 158
69	Sicherungsring 12 DIN 471	2	50 137
70	Rückstellfeder (groß)	1	50 159
72	MS-Scheibe 12 x 24 x 4	1	50 149
74	Seitenbesen	1	50 136
75	Büchse	1	50 153
76	Unterlegscheibe für Seitenbesen	1	50 154
77	Sicherungsring 8,4	1	40 054
78	Schraube M8 x 16	1	50 138
80	Bolzen für Antriebszahnrad	1	50 198
81	Zahnrad Z=14 mit Keil (lang)	1	50 127
82	Rundriemen	1	50 160
83	Teflon-Graphit-Scheibe 14 x 24 x 2	1	41 614
84	Scheibe 6,4	1	50 174
85	Elastic-Stop-Mutter M6	1	14 152 1
91	Deckel für Seitenbesen rechts	1	50 135
92	Kunststoffabdeckung rechts	1	50 104

Reparatur-Sätze:

Seitenbesenantrieb komplett

50 194

Pos. 35, Pos. 36, Pos. 81,
Pos. 82, Pos. 83

Seitenbesen komplett

50 195

Pos. 39, Pos. 72, Pos. 74, Pos. 75
Pos. 76, Pos. 77, Pos. 78