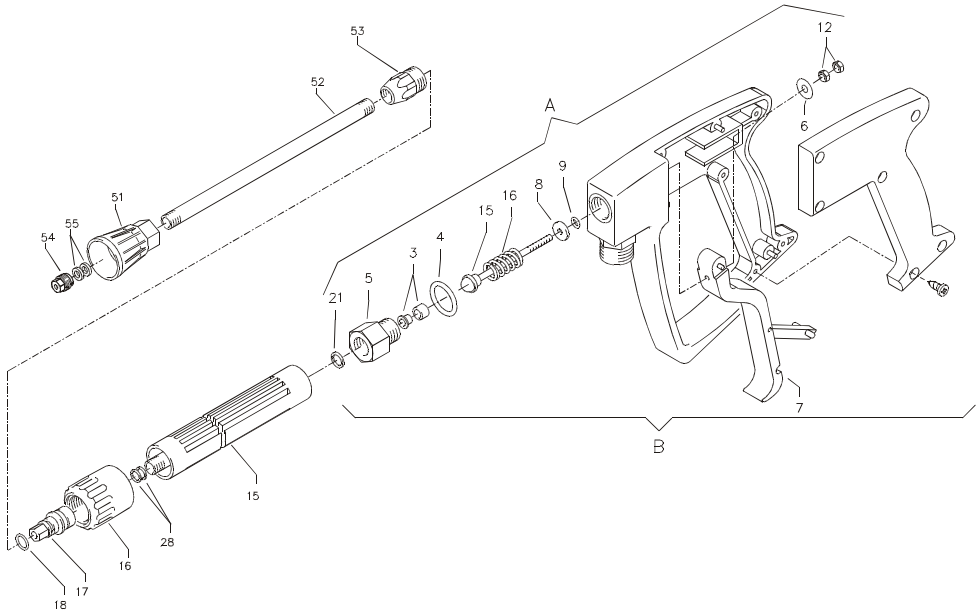
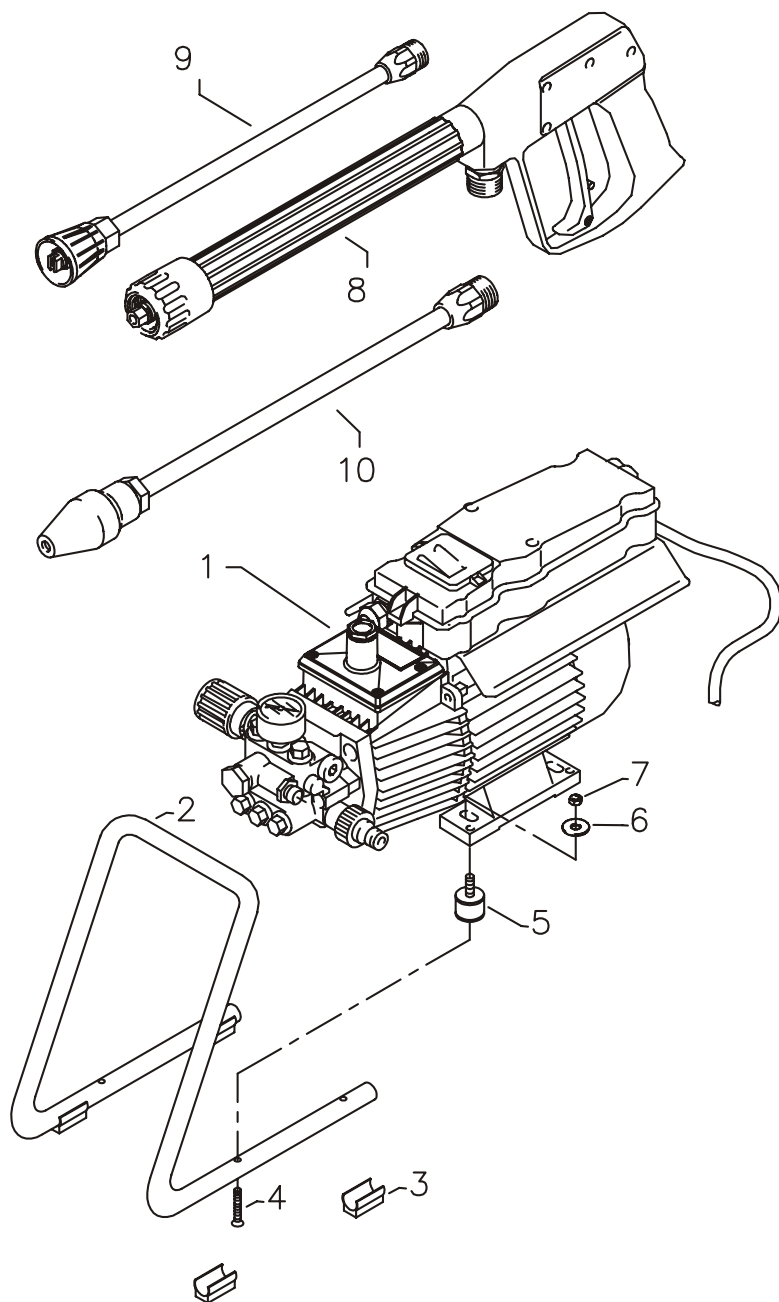


Gun with lance



No	Description	Qty.	Ord.-No
6	Scheibe 5,3 DIN9021	1	50.152
7	Abzug-Hebel kpl.	1	12.144 1
15	Rohr kunststoffumspritzt bds. R 1/4" AG	1	15.004 2
16	Überwurfmutter ST 30 M22 x 1,5 IG	1	13.276 1
17	Außen-Sechskant-Nippel R 1/4" IG	1	13.277 1
18	O-Ring 9,3 x 2,4	1	13.273
28	Aluminium-Dichtring	6	13.275
51	Düsenschutz M12x1	1	26.002 1
52	Rohr 400 mm; bds. M12x1	1	15.002
53	ST 30 Nippel M 22 x 1,5 / R1/4" m. ISK	1	13.363
54	Flachstrahldüse 2003 (bei HD 7/120)	1	M2003
54.1	Flachstrahldüse 20045 (bei HD 10/120)	1	M20045
A	Rep.-Kit Pos: 3, 4, 5, 8, 9, 12, 15, 16; 21		12.158
B	Griff komplett		12.164
	Midi-gun with prolongation		12.160
	Lance compl. with HP-nozzle 03		12.392 4
	Lance compl. with HP-nozzle 045		12.392

Complete assembly

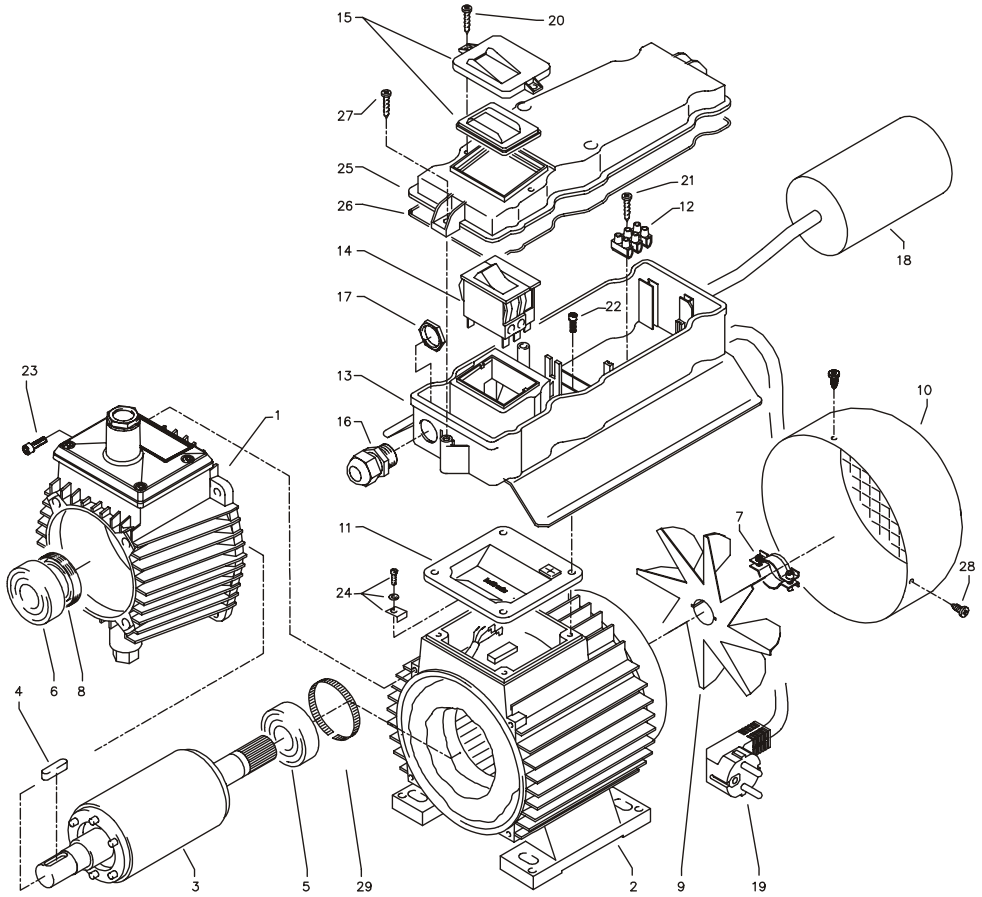


HD 7/120 / HD 10/120

Spare parts list KRÄNZLE HD 7/120 / HD 10/120 Complete assembly

No	Description	Qty.	Ord.-No
2	Tragbügel	1	44.581
3	Gummiprofilfuß	4	44.582
4	Senkschraube M6x20	1	43.473 1
5	Gummipuffer 30 x 20	4	46.023 1
6	Scheibe 8,4	4	41.409
7	Mutter DIN985 M8	4	41.410
8	Midi-Pistole mit Verlängerung	1	12.160
9	Lance with flat jet nozzle 2003 (HD 7/120)	1	12.392 4
9.1	Lance with flat jet nozzle 20045 (HD 10/120)	1	12.392
10	Dirtkiller 03 cpl. with lance (HD 7/120)		41.073 8
10.1	Dirtkiller 045 cpl. with lance (HD 10/120)		41.072 5

Motor

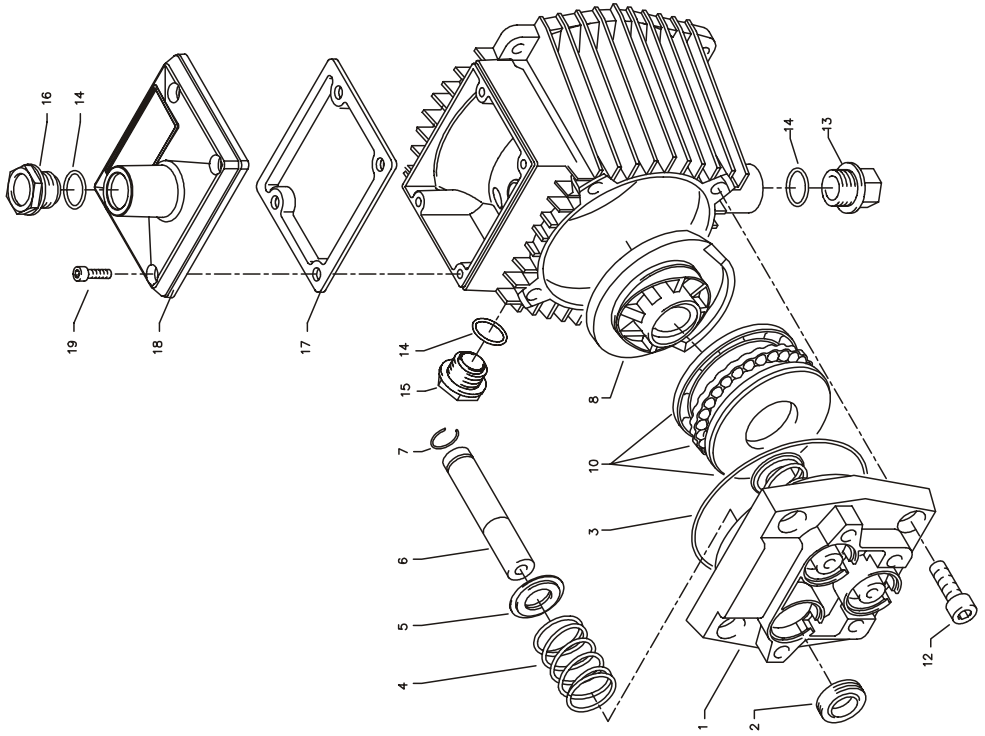


KRÄNZLE HD 7/120 / HD 10/120

Spare parts list KRÄNZLE HD 7/120 / HD 10/120 Motor

No	Description	Qty.	Ord.-No
1	Ölgehäuse mit Dichtung und Deckel	1	44.501
2	Stator (HD 7/120)	1	23.001 2
2.1	Stator (HD 10/120)	1	23.002 4
3	Motorwelle mit Rotor (HD 7/120)	1	43.104
3.1	Motorwelle mit Rotor (HD 10/120)	1	43.024
4	Passfeder 6 x 6 x 20	1	41.483 1
5	Motor-Lager B-Seite Z-Lager	1	43.025
6	Motor-Lager A-Seite Schulterl.	1	43.026
7	Schelle für Lüfterrad	1	44.534 1
8	Öldichtung 25 x 35 x 7	1	41.024
9	Lüfterrad	1	44.534
10	Lüfterhaube	1	41.497
11	Flachdichtung	1	44.513
12	Lüsterklemme 3-pol.	1	43.031 2
13	Schaltkasten	1	44.508
14	Schalter 8,5 A (HD 7/120)	1	43.329
14.1	Schalter 12 A (HD 10/120)	1	43.033
15	Klemmrahmen mit Schalterabdichtung	1	43.453
16	Kabelverschraubung PG 11 mit Knicks.	1	41.091
17	Gegenmutter PG 11	1	44.521
18	Kondensator 40 µF	1	43.035
19	Netzkabel für 230V / 50/60Hz	1	41.092
20	Blechschaube 3,5 x 9,5	2	41.088
21	Blechschaube 2,9 x 16	1	43.036
22	Innensechskantschr. M 5 x 12	4	40.134
23	Innensechskantschr. M 5 x 30	4	42.130
24	Erdungsschraube kpl.	1	43.038
25	Deckel für Schaltkasten	1	44.512
26	Dichtung für Deckel	1	44.522
27	Kunststoffschraube 5,0 x 25	4	41.414
28	Blechschaube 3,9 x 9,5	3	41.636
29	Toleranzhülse	1	43.063 1

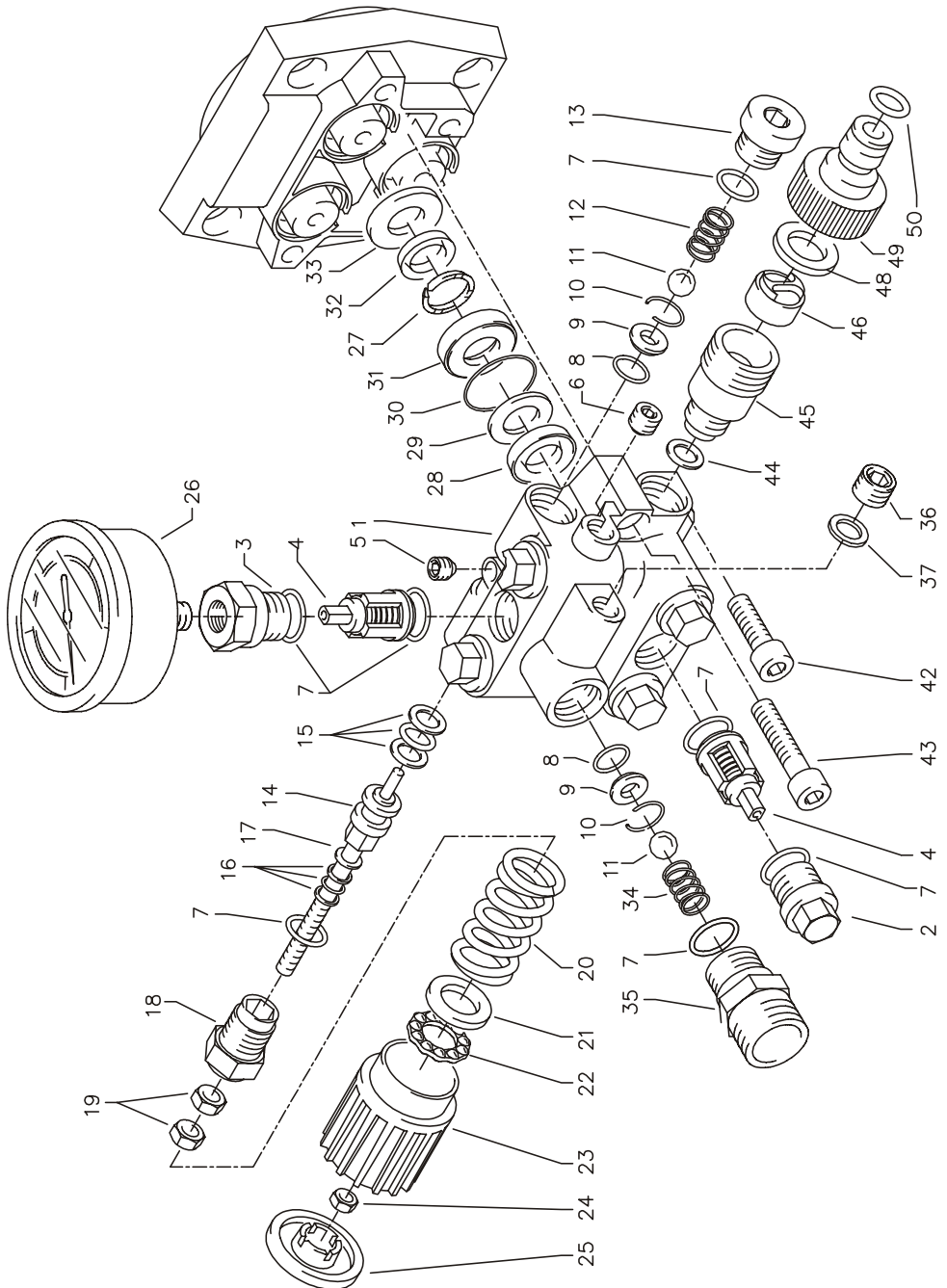
Transmission



**Spare parts list KRÄNZLE
HD 7/120 / HD 10/120
Transmission**

No	Description	Qty.	Ord.-No
1	Gehäuseplatte	1	43.003
2	Öldichtung 14 x 24 x 7	3	41.631
3	O-Ring 83 x 2	1	43.039
4	Plungerfeder	3	43.040
5	Federdruckscheibe 14 mm	3	43.041
6	Plunger 14 mm	3	43.005
7	Sprengring 14 mm	3	41.635
8.1	Swash plate 12,5° (HD 7/120)	1	41.028-12,5
8.2	Swash plate 9,5° (HD 10/120)	1	41.028-9,5
	please specify swash plate angle		
10	Axial-Rillenkugellager 3-teilig	1	43.486
12	Innensechskantschraube M 8 x 25	4	40.053
13	Verschlußschraube M 18 x 1,5	1	41.011
14	O-Ring 12 x 2	3	15.005 1
15	Ölschauglas	1	42.018 1
16	Ölverschlußschraube rot	1	43.437
17	Dichtung Öldeckel	1	44.501 1
18	Deckel Ölgehäuse	1	44.501 2
19	Innensechskantschraube M 5 x 12	4	41.019 4

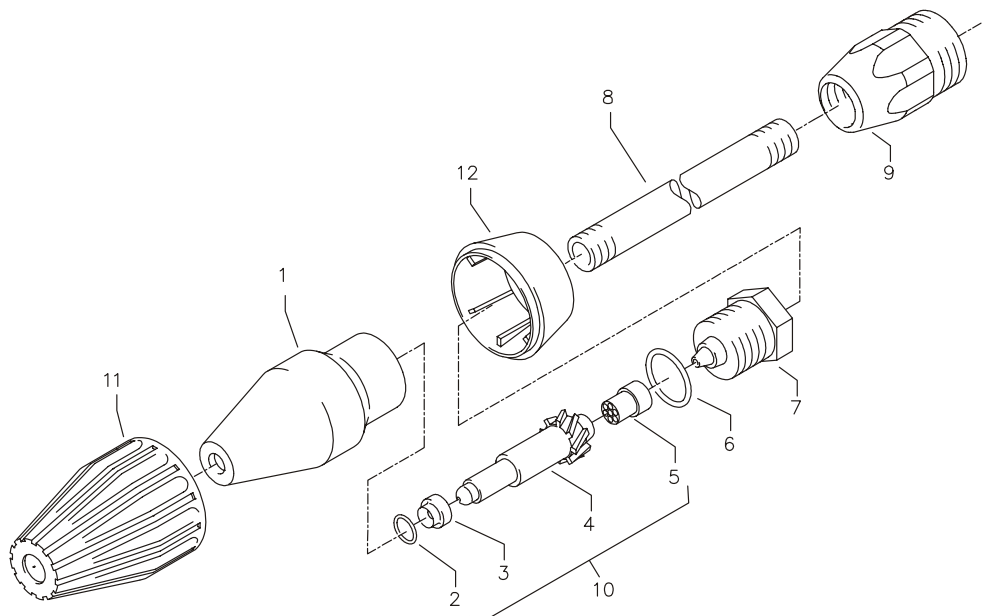
Valve housing



Spare parts list KRÄNZLE
HD 7/120 / HD 10/120
Valve housing

No	Description	Qty.	Ord.-No	No	Description	Qty.	Ord.-No
1	Ventilgehäuse	1	44.523	31	Leckagering	3	43.053
2	Ventilstopfen	5	41.011	32	Manschette 14 x 20 x 4/2	3	43.054
3	Ventilstopfen mit R1/4" IG	1	41.011 1	33	Zwischenring mit Abstützung	3	43.055
4	Ventile (rot)	6	41.612	34	Rückschlagfeder	1	14.120 1
5	Dichtstopfen M 8 x 1	1	13.158	35	Ausgangsteil für Kugelrückschlagv.	1	44.583
6	Dichtstopfen M 10 x 1	1	43.043	36	Verschlußstopfen bei quadro TS	1	13.181
7	O-Ring 12 x 2	15	15.005 1	37	Aluminium-Dichtring bei quadro TS	2	13.275
8	O-Ring 11 x 1,5	2	12.256	42	Innensechskantschr. M 8 x 25	2	40.053
9	Edelstahlsitz	2	14.118	43	Innensechskantschr. M 8 x 40	2	43.059
10	Sicherungsring	2	13.147	44	Dichtring Kupfer	1	14.149
11	Edelstahlkugel 8,5 mm	2	13.148	45	Sauganschluß	1	41.016
12	Edelstahlfeder	1	14.119	46	Wasserfilter	1	41.046 1
13	Verschlußschraube	1	14.113	48	Gummi Dichtring	1	41.047 1
14	Steuerkolben 6 mm für AZ	1	43.044	49	Steckkupplung	1	41.047 2
15	Parbaks für Kolben 14 mm	1	14.123 1	50	O-Ring	1	41.047 3
16	Parbaks für Spindel 6 mm	1	14.123 2				
17	MS-Scheibe	1	43.045		Rep.-kit valves		41.648
18	Kolbenführung 6 mm	1	14.130 1		6x Pos. 4, 12x Pos. 7		
19	Mutter M 6	2	14.127 1		Rep.-kit sleeves		43.060
20	Feder schwarz für AZ-Pumpe	1	43.046		3x Pos. 28; 3x Pos. 29; 3x Pos. 30, 3x Pos. 32		
21	Federdruckscheibe	1	43.047		Valve housing compl.		44.584
22	Kugellager	1	43.048		Pos. 1-25; Pos. 27-43		
23	Handrad M 6 für AZ-Pumpe	1	43.049		Guide piston with seals		44.532
24	Mutter M 6 mit SW 8	1	43.010		Pos. 14; Pos. 15		
25	Kappe für Handrad AZ-Pumpe	1	43.050		Guide piston with handwheel		44.532 1
26	Manometer	1	15.039		Pos. 7; Pos. 14-25		
27	Stützring	3	43.091				
28	Gewebemanschette 14x24x5	3	41.613 1				
29	Backring 14 x 24	3	41.614				
30	O-Ring 26 x 2	3	43.052				

Dirtkiller (special accessory)



Spare parts list Dirtkiller

No	Description	Qty.	Ord.-No
1	Sprühkörper	1	41.520
2	O-Ring 6,88 x 1,68	1	41.521
3	Düsensitz	1	41.522
4	Düse 03 (HD 7/120)	1	41.523 4
4.1	Düse 045 (HD 10/120)	1	41.523
5	Stabilisator	1	41.524
6	O-Ring	1	40.016 1
7	Sprühstopfen	1	41.526
8	Rohr 400 mm 2x M 12 x 1	1	41.527
9	ST 30-Nippel M 22 x 1,5 / M 12 x 1 ISK	1	13.363
11	Front cap for Dirtkiller	1	41.528 1
12	Rear cap for Dirtkiller 03 (HD 7/120)	1	41.542 1
12.1	Rear cap for Dirtkiller 045 (HD 10/120)	1	41.540 2

Rep.-kit Dirtkiller 03

consisting of: 1x 2; 3; 4; 5

41.096 1

Rep.-kit Dirtkiller045

consisting of: 1x 2; 3; 4; 5

41.097

Dirtkiller 03 compl. with lance

41.073 8

Dirtkiller 045 compl. with lance

41.072 5