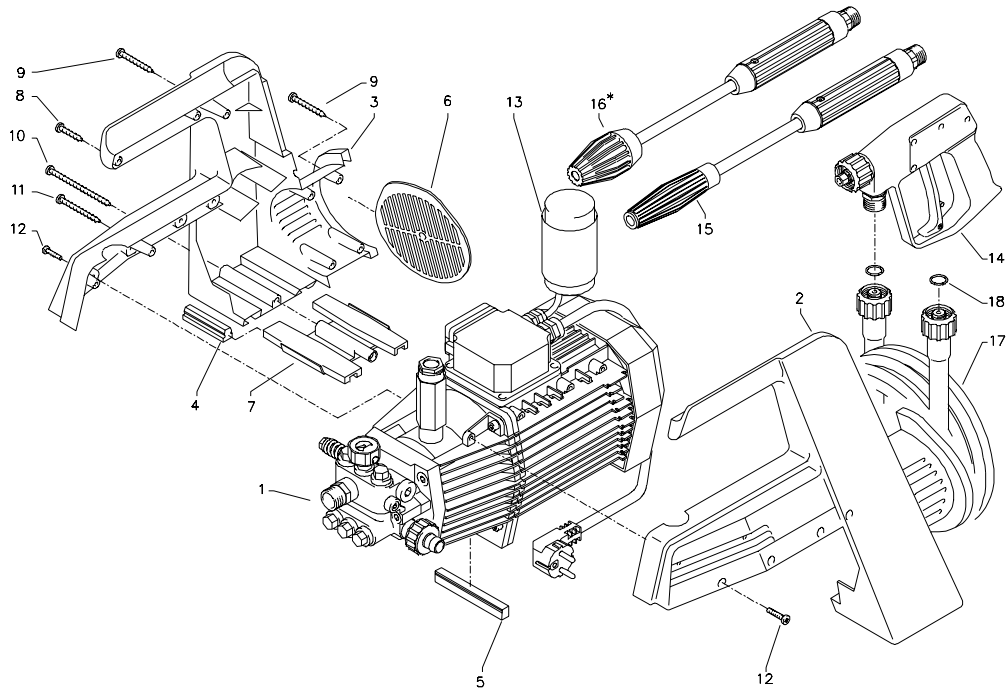
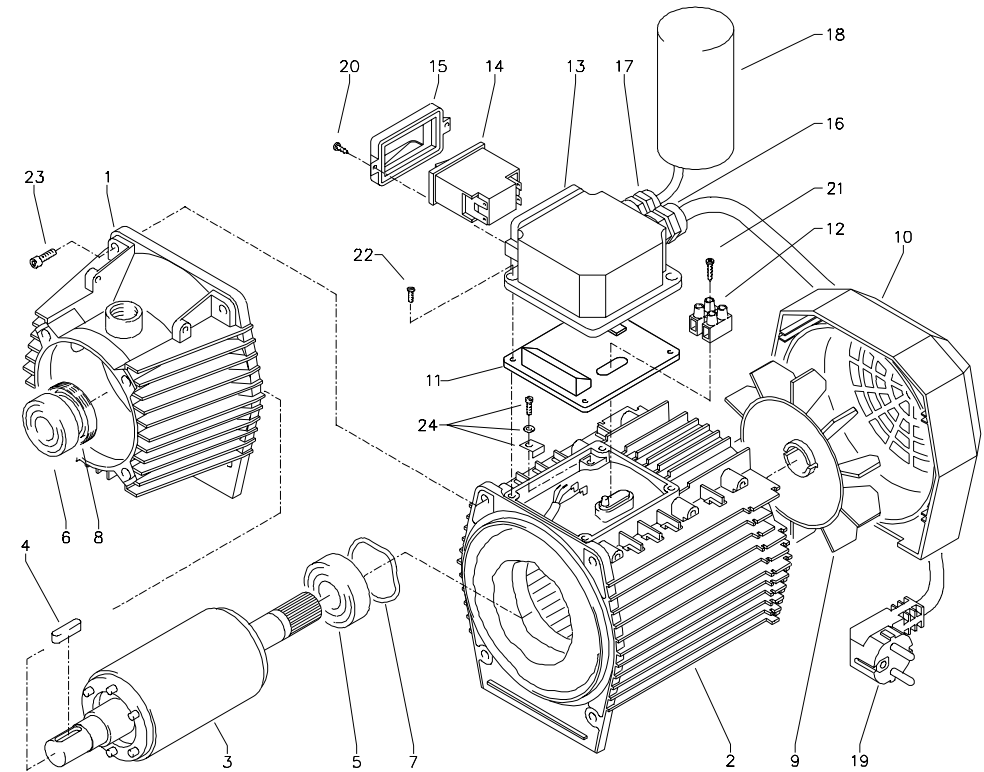


Komplettaggregat



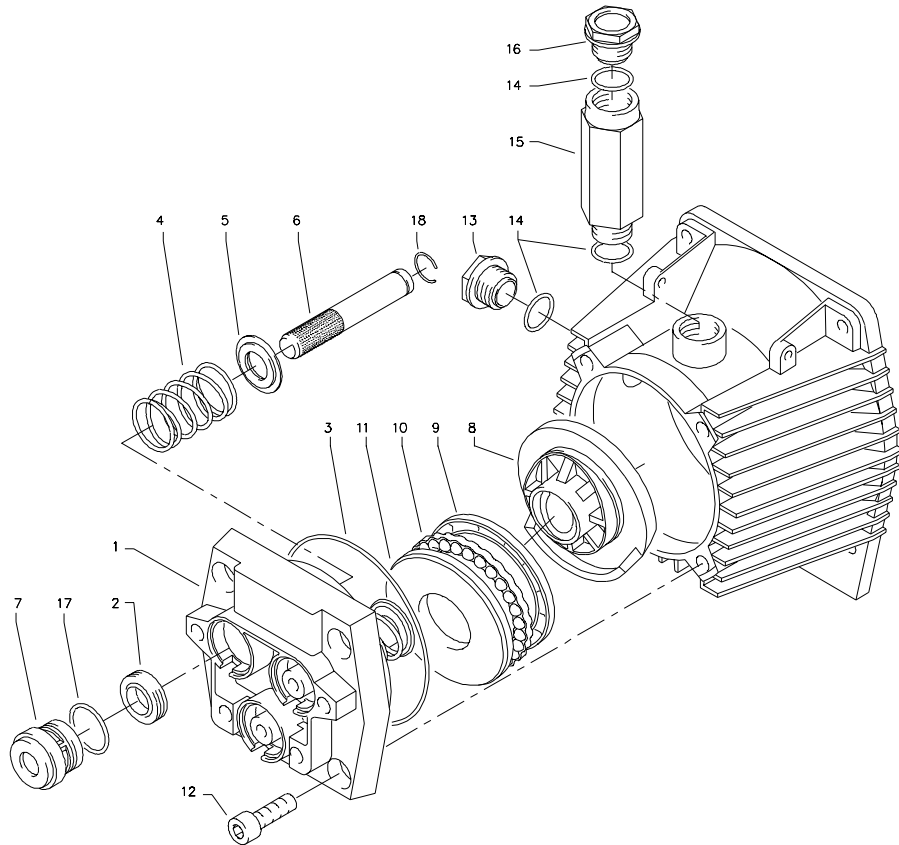
Pos.	Bezeichnung	Stck	Best.Nr.
1	Motor komplett mit Ölgehäuse und Lüfterrad ohne Schalter	1	43.090
2	Gehäusehälfte rechts	1	43.086
3	Gehäusehälfte links	1	43.087
4	Gummidämpfer klein	4	43.015
5	Gummidämpfer groß	1	43.016
6	Lüfterblende	1	43.017
7	Motorauflage	1	43.012
8	Kunststoffschraube 5,0 x 20	2	43.018
9	Kunststoffschraube 5,0 x 50	5	41.411
10	Kunststoffschraube 5,0 x 120	1	43.309
11	Senkkopfschraube 3 x 45	1	43.020
12	Blechschaube 4,8 x 13	8	44.112
13	Schaumstoffrohr	1	41.418
14	Pico-Pistole leichte Ausführung ohne Verlängerung	1	43.092
15	Vario-Jet 03 mit Isoliergriff 150 mm	1	43.093
16*	Schmutzkiller 03 mit Isoliergriff 150 mm * Sonderzubehör	1	43.094
17	Schlauch 150 bar	1	41.054 1
18	O-Ring 9,3 x 2,4	2	13.273

Motor



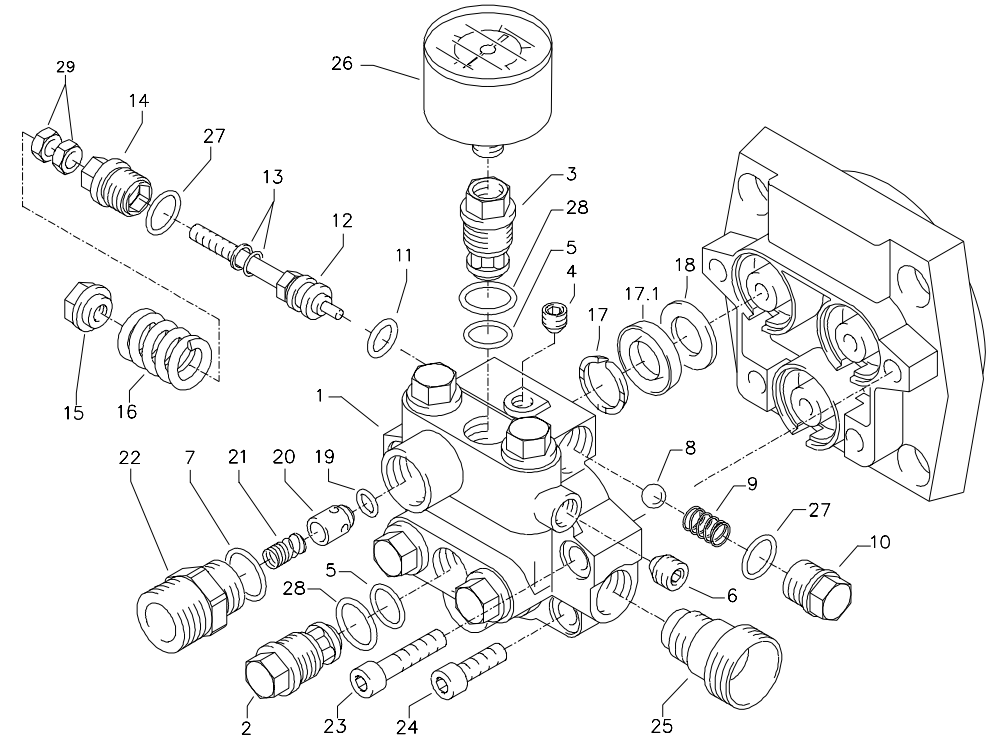
Pos.	Bezeichnung	Stck	Best.Nr.	Pos.	Bezeichnung	Stck	Best.Nr.
1	Ölgehäuse	1	43.006	16	Kabelverschraubung PG 11	1	41.419
2	Motorgehäuse mit Stator	1	43.023	17	Kabelverschraubung PG 9 (3-t.)	1	43.034
3	Motorwelle mit Rotor	1	43.024	18	Kondensator 40 µF	1	43.035
4	Paßfeder 6 x 6 x 20	1	41.483 1	19	Kabel mit Stecker	1	41.092
5	Motor-Lager B-Seite Z-Lager	1	43.025	20	Blechschaube 3,5 x 9,5	2	41.088
6	Motor-Lager A-Seite Schulterl.	1	43.026	21	Blechschaube 2,9 x 16	1	43.036
7	Federausgleichsscheibe	1	43.027	22	Schraube M 4 x 12	4	41.489
8	Öldichtung 25 x 35 x 7	1	41.024	23	Innensechskantschr. M 6 x 30	4	43.037
9	Lüfterrad	1	43.028	24	Erdungsschraube kpl.	1	43.038
10	Lüfterhaube	1	43.029				
11	Flachdichtung	1	43.030				
12	Lüsterklemme	1	43.031				
13	Schaltergehäuse	1	43.032				
14	Schalter mit 12 A-Überstromauslöser	1	43.033				
15	Klemmrahmen mit Schalterabdichtung	1	41.110 5				

Getriebeteil



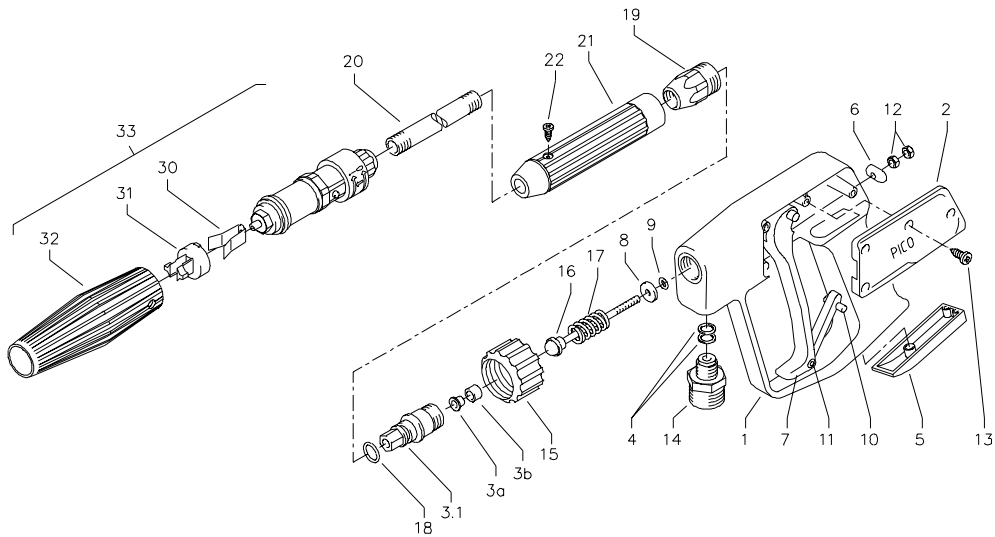
Pos.	Bezeichnung	Stck	Best.Nr.
1	Gehäuseplatte	1	43.080
2	Öldichtung 12 x 20 x 6/5	3	43.081
3	O-Ring 83 x 2	1	43.039
4	Plungerfeder	3	43.040
5	Federdruckscheibe	3	43.082 1
6	Plunger 12 mm	1	43.083
7	Distanzbüchse	3	43.084
8	Taumscheibe 9,75°	1	41.028-9,75°
9	Gehäusescheibe	1	41.025 1
10	Kugelkäfig	1	41.026 1
11	Wellenscheibe	1	41.029 1
12	Innensechskantschraube M 8 x 25	4	40.053
13	Ölschauglas	1	42.018 1
14	O-Ring 14 x 2	3	43.445
15	Öleinfüll-Stutzen	1	43.011
16	Ölverschlußschraube rot	1	43.437
17	O-Ring 21 x 1,5	3	43.085
18	Sprenging 12 mm	3	43.095

Ventilgehäuse

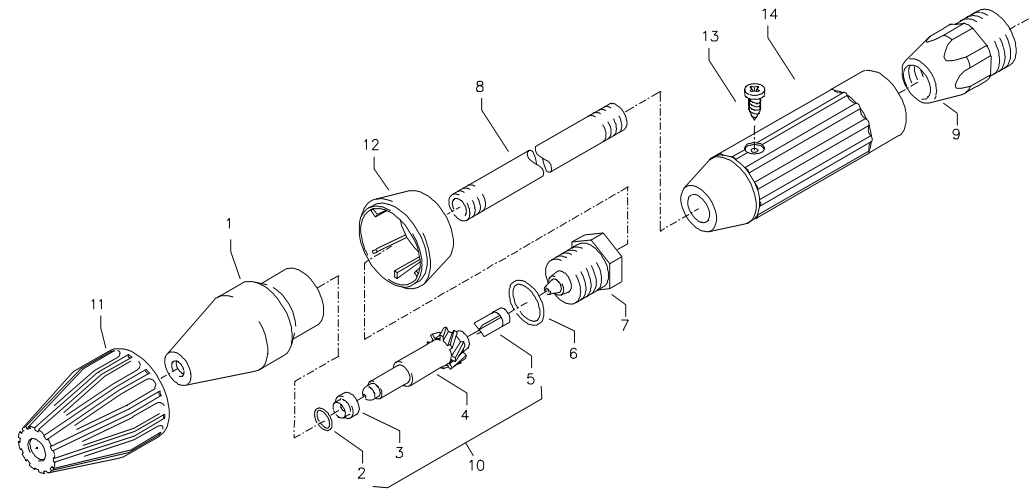


Pos.	Bezeichnung	Stck	Best.Nr.	Pos.Bezeichnung	Stck		
1	Ventilgehäuse	1	43.065	Best.Nr.			
2	Ventilstopfen mit integr. Ventil R1/8" IG	5	43.066	20	Rückschlagkörper	1	43.009
3	Ventilstopfen mit integr. Ventil	1	43.067	21	Rückschlagfeder	1	43.057
4	Dichtstopfen M 8 x 1	1	13.158	22	Ausgangsstück	1	43.077
5	O-Ring 10 x 2	6	43.068	23	Innensechskantschr. M 8 x 35 2	44	144
6	Dichtstopfen M 10 x 1	1	43.043	24	Innensechskantschr. M 8 x 25 2	40	053
7	O-Ring	1	43.099	25	Sauganschluß	1	41.016
8	Kugel Ø 8,5	1	13.148	26	Manometer	1	43.078
9	Edelstahlfeder	1	43.069	27	O-Ring 12 x 1,5	2	43.058
10	Stopfen M 14 x 1	1	40.595	28	O-Ring 12 x 2	6	15.005 1
11	O-Ring 8,5 x 2	1	43.070	29	Mutter M 6 mit SW 8	2	43.010
12	Steuerkolben	1	43.071	Reparatur-Satz Ventile			43.096
13	Parbaks für Spindel 6 mm	1	14.123 2	Bestehend aus 5x Pos.2; 1x Pos.3			
14	Kolbenführung	1	43.072	6x Pos.5; 6x Pos.28			
15	Federdruckmutter M 6	1	43.073	Reparatur-Satz Manschetten			43.098
16	Feder für Unloader	1	43.074	Bestehend aus 3x Pos.17;			
17	Druckring für Ø 12 mm	3	43.091	3x Pos.17.1; 3x Pos. 18			
17.1	Manschette 12 x 20 x 5,3/2,8	3	43.075	Steuerkolben kmpl.			43.097
18	Backring 12 x 20 x 1,9	3	43.076	Bestehend aus 1x Pos.11; 1x Pos.12;			
19	O-Ring Viton 5,23 x 2,62	1	43.056	1x Pos.13; 1x Pos. 14; 1x Pos.15;			
				1x Pos. 16;1x Pos.27; 1x Pos.29			

Pistole mit Lanze



Schmutzkiller (Sonderzubehör)



Pos.	Bezeichnung	Stck	Best.Nr.	Pos.	Bezeichnung	Stck	Best.Nr.
1	Handgriff mit Ventilkörper	1	12.165		Rep.-Satz PICO		12.158 1
2	Abdeckung seitlich	1	12.166		bestehend aus je 1x		
3.1	Rohranschlußteil	1	12.125 1		3.1; 3a+b; 8; 9; 12; 16; 17; 18		
3a	Messinghülse mit Teflonsitz	1	12.127				
4	Aluminium Dichtring	2	13.275	19	ST 30 - Nippel		
5	Abdeckung unten	1	12.167		M 22 x 1,5 / M 12 x 1 ISK	1	13.363
6	Druckplatte	1	12.168	20	Rohr 400 mm 2x M 12 x 1	1	41.527
7	Abzug-Hebel	1	12.169	21	Isoliergriff 150 mm	1	12.399
8	Messingscheibe	1	12.135	22	Schraube 3,5 x 9,5	1	41.088
9	O-Ring 3,3 x 2,4	1	12.136	30	Klemmstück	1	41.155 2
10	Sicherungshebel	1	12.170	31	Halterung für Klemmstück	1	41.155 4
11	Stift 3 x 17	1	12.171	32	Kunststoffhülle	1	41.155 1
12	Kontermutter M 4	2	12.138	33	Vario-Jet Düse 03	1	41.155 9
13	Schraube 3,9 x 9,5	4	12.172		Vario-Jet 03 kpl. mit Lanze		
14	ST 30-Nippel	1	13.365		und Isolierhandgriff		43.093
	M 22 x 1,5 / R 1/4" AG				PICO-Pistole kpl.		43.092
15	Überwurfmutter ST 30	1	13.276 2				
	M 22 x 1,5 IG						
16	Kolbenstange mit Kolben	1	12.143				
17	Druckfeder leichte Ausführung	1	12.145 1				
18	O-Ring 9,3 x 2,4	1	13.273				

Pos.	Bezeichnung	Stck	Best.Nr.
1	Sprühkörper	1	41.520
2	O-Ring 6,88 x 1,68	1	41.521
3	Düsensitz	1	41.522
4	Düse 03	1	41.523 4
5	Stabilisator	1	41.524
6	O-Ring	1	40.016 1
7	Sprühstopfen	1	41.526
8	Rohr 400 mm 2x M 12 x 1	1	41.527
9	ST 30-Nippel M 22 x 1,5 / M 12 x 1 ISK	1	13.363
11	Kappe vorn für Schmutzkiller	1	41.528 1
12	Kappe hinten für Schmutzkiller 03	1	41.540 4
13	Schraube 3,5 x 9,5	1	41.088
14	Isoliergriff 150 mm	1	12.399
10	Rep.-Satz Schmutzkiller 03 bestehend aus je 1x 2; 3; 4; 5		41.096 1
	Schmutzkiller kpl. mit Lanze und Isolierhandgriff		43.094