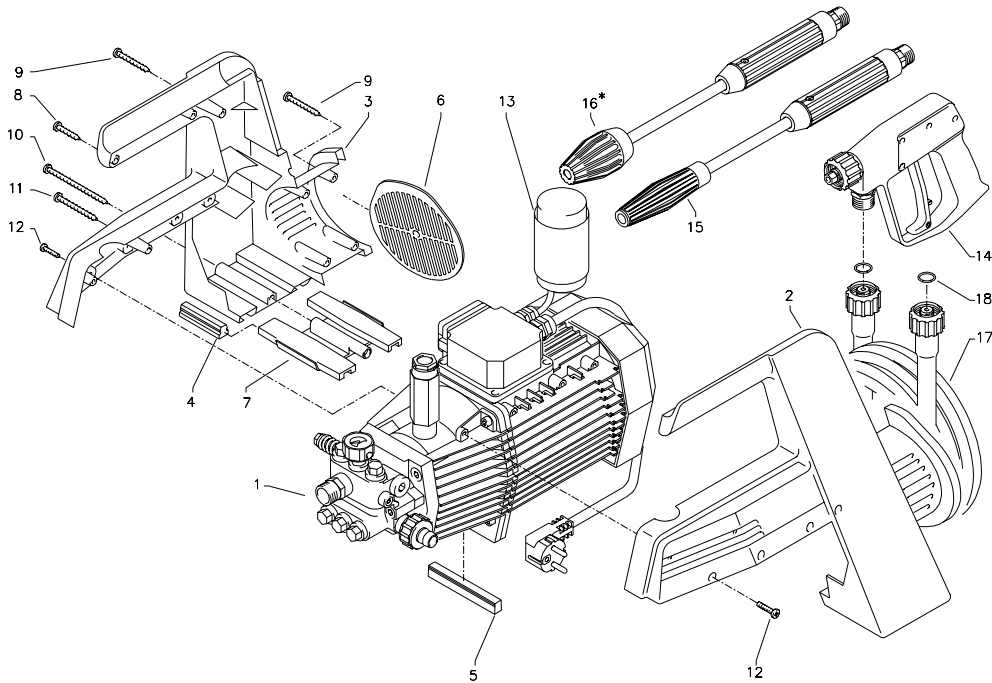
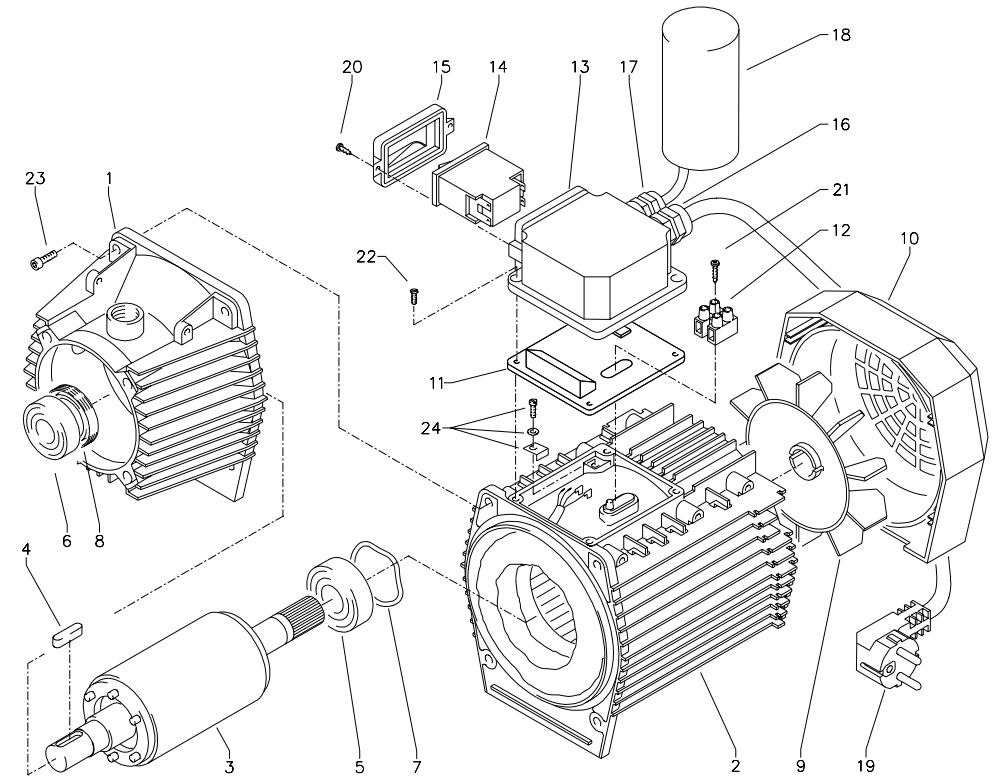


Komplettaggregat



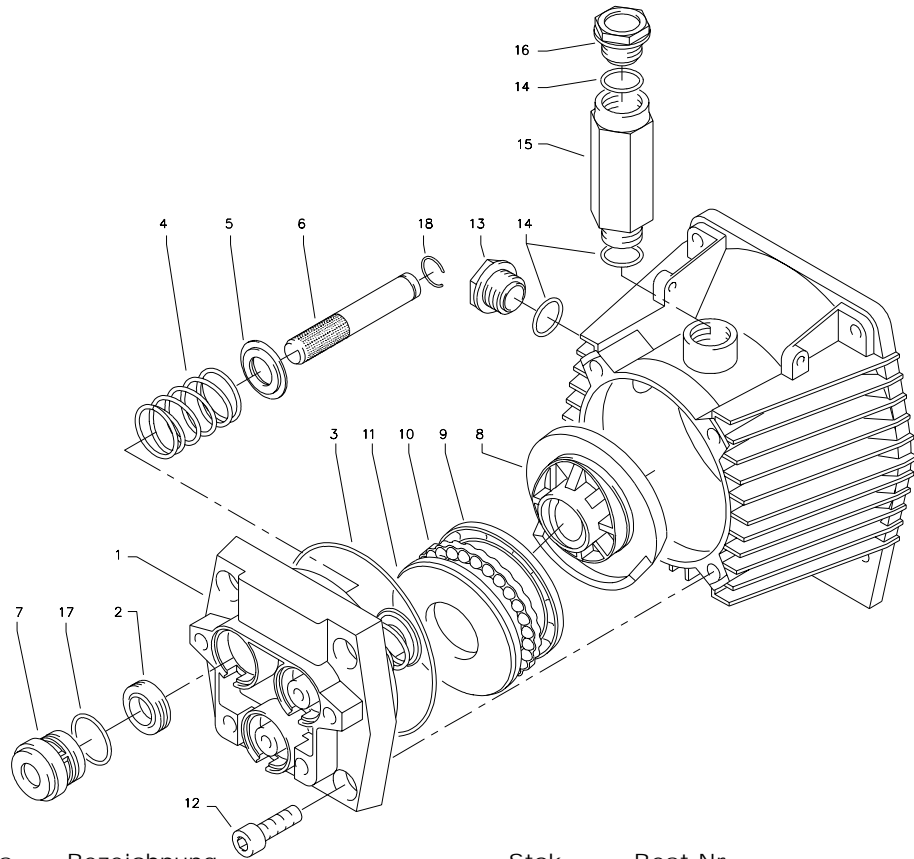
Pos.	Bezeichnung	Stck	Best.Nr.
1	Motor komplett mit Ölgehäuse und Lüfterrad ohne Schalter	1	43 090
2	Gehäusehälfte rechts	1	43 086
3	Gehäusehälfte links	1	43 087
4	Gummidämpfer klein	4	43 015
5	Gummidämpfer groß	1	43 016
6	Lüfterblende	1	43 017
7	Motorauflage	1	43 012
8	Kunststoffschraube 5,0 x 20	2	43 018
9	Kunststoffschraube 5,0 x 50	5	41 411
10	Kunststoffschraube 5,0 x 120	1	43 309
11	Senkkopfschraube 3 x 45	1	43 020
12	Blechschaube 4,8 x 13	8	44 112
13	Schaumstoffrohr	1	41 418
14	Pico-Pistole leichte Ausführung ohne Verlängerung	1	43 092
15	Vario-Jet 03 mit Isoliergriff 150 mm	1	43 093
16*	Schutzkiller 03 mit Isoliergriff 150 mm * Sonderzubehör	1	43 094
17	Schlauch 150 bar	1	41 054 1
18	O-Ring 9,3 x 2,4	2	13 273

Motor



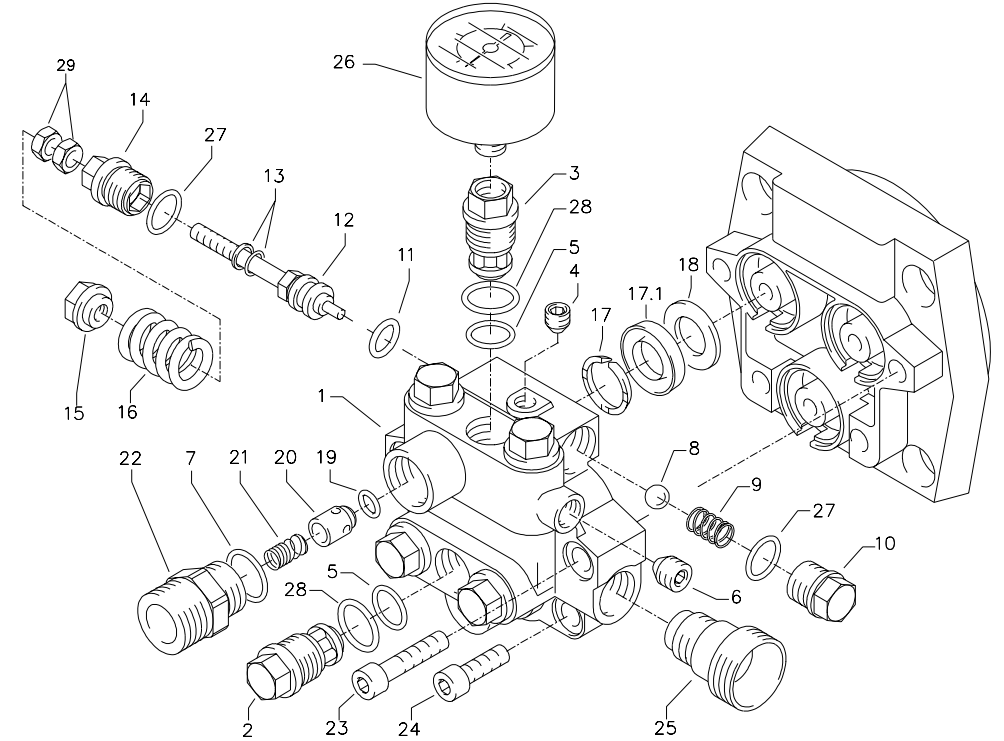
Pos.	Bezeichnung	Stck	Best.Nr.	Pos.	Bezeichnung	Stck	Best.Nr.
1	Ölgehäuse	1	43 006	16	Kabelverschraubung PG 11	1	41 419
2	Motorgehäuse mit Stator	1	43 088	17	Kabelverschraubung PG 9 (3-t.)	1	43 034
3	Motorwelle mit Rotor	1	43 089	18	Kondensator 40 µF	1	43 035
4	Paßfeder 6 x 6 x 20	1	41 483 1	19	Kabel mit Stecker	1	41 092
5	Motor-Lager B-Seite Z-Lager	1	43 025	20	Blechschaube 3,5 x 9,5	2	41 088
6	Motor-Lager A-Seite Schulterl.	1	43 026	21	Blechschaube 2,9 x 16	1	43 036
7	Federausgleichsscheibe	1	43 027	22	Schraube M 4 x 12	4	41 489
8	Öldichtung 25 x 35 x 7	1	41 024	23	Innensechskantschr. M 6 x 30	4	43 037
9	Lüfterrad	1	43 028	24	Erdungsschraube kpl.	1	43 038
10	Lüfterhaube	1	43 029				
11	Flachdichtung	1	43 030				
12	Lüsterklemme	1	43 031				
13	Schaltergehäuse	1	43 032				
14	Schalter mit 10 A-Überstromauslöser	1	41 110 1				
15	Klemmrahmen mit Schalterabdichtung	1	41 110 5				

Getriebeteil



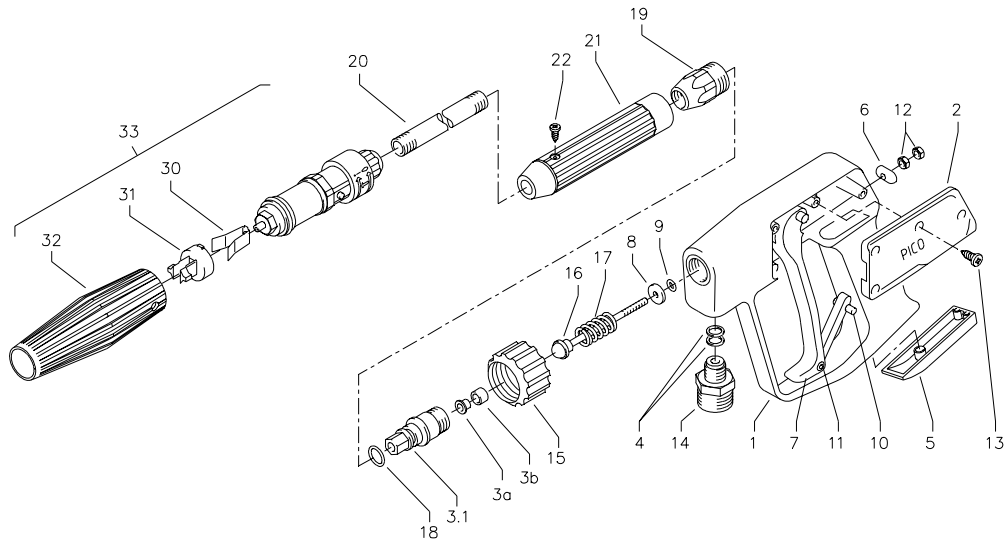
Pos.	Bezeichnung	Stck	Best.Nr.
1	Gehäuseplatte	1	43 080
2	Öldichtung 12 x 20 x 6/5	3	43 081
3	O-Ring 83 x 2	1	43 039
4	Plungerfeder	3	43 040
5	Federdruckscheibe	3	43 082 1
6	Plunger 12 mm	1	43 083
7	Distanzbüchse	3	43 084
8	Taumelscheibe 9,25°	1	41 028-9,25
9	Gehäusescheibe	1	41 025 1
10	Kugelkäfig	1	41 026 1
11	Wellenscheibe	1	41 029 1
12	Innensechskantschraube M 8 x 25	4	40 053
13	Ölschauglas	1	42 018 1
14	O-Ring 14 x 2	3	43 445
15	Öleinfüll-Stutzen	1	43 011
16	Ölverschlußschraube rot	1	43 437
17	O-Ring 21 x 1,5	3	43 085
18	Sprengring 12 mm	3	43 095

Ventilgehäuse



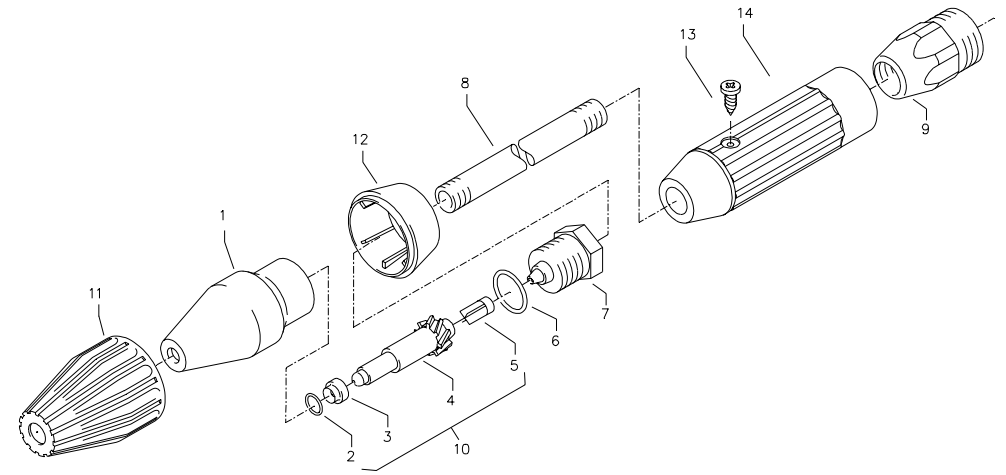
Pos.	Bezeichnung	Stck	Best.Nr.	Pos.	Bezeichnung	Stck	Best.Nr.
1	Ventilgehäuse	1	43 065	20	Rückschlagkörper	1	43 009
2	Ventilstopfen mit integr. Ventil R1/8" IG	5	43 066	21	Rückschlagfeder	1	43 057
3	Ventilstopfen mit integr. Ventil R1/8" IG	1	43 067	22	Ausgangsstück	1	43 077
4	Dichtstopfen M 8 x 1	1	13 158	23	Innensechskantschr. M 8 x 35 2	2	44 144
5	O-Ring 10 x 2	6	43 068	24	Innensechskantschr. M 8 x 25 2	2	40 053
6	Dichtstopfen M 10 x 1	1	43 043	25	Sauganschluß	1	41 016
7	O-Ring	1	43 099	26	Manometer	1	43 078
8	Kugel Ø 8,5	1	13 148	27	O-Ring 12 x 1,5	2	43 058
9	Edelstahlfeder	1	43 069	28	O-Ring 12 x 2	6	15 005 1
10	Stopfen M 14 x 1	1	40 595	29	Mutter M 6 mit SW 8	2	43 010
11	O-Ring 8,5 x 2	1	43 070		Reparatur-Satz Ventile		43 096
12	Steuerkolben	1	43 071		Bestehend aus 5x Pos.2; 1x Pos.3		
13	Parbaks für Spindel 6 mm	1	14 123 2		6x Pos.5; 6x Pos.28		
14	Kolbenführung	1	43 072		Reparatur-Satz Manschetten		43 098
15	Federdruckmutter M 6	1	43 073		Bestehend aus 3x Pos.17;		
16	Feder für Unloader	1	43 074		3x Pos.17.1; 3x Pos. 18		
17	Druckring für Ø 12 mm	3	43 091		Steuerkolben kmpl.		43 097
17.1	Manschette 12 x 20 x 5,3/2,8	3	43 075		Bestehend aus 1x Pos.11; 1x Pos.12;		
18	Backring 12 x 20 x 1,9	3	43 076		1x Pos.13; 1x Pos. 14; 1x Pos.15;		
19	O-Ring Viton 5,23 x 2,62	1	43 056		1x Pos. 16;1x Pos.27; 1x Pos.29		

Pistole mit Lanze



Pos.	Bezeichnung	Stck	Best.Nr.	Pos.	Bezeichnung	Stck	Best.Nr.
1	Handgriff mit Ventilkörper	1	12 165		Rep.-Satz PICO		12 158 1
2	Abdeckung seitlich	1	12 166		bestehend aus je 1x		
3.1	Rohranschlußteil	1	12 125 1		3.1; 3a+b; 8; 9; 12; 16; 17; 18		
3a	Messinghülse mit Teflonsitz	1	12 127				
4	Aluminium Dichtring	2	13 275	19	ST 30 - Nippel		
5	Abdeckung unten	1	12 167		M 22 x 1,5 / M 12 x 1 ISK	1	13 363
6	Druckplatte	1	12 168	20	Rohr 400 mm 2x M 12 x 1	1	41 527
7	Abzug-Hebel	1	12 169	21	Isoliergriff 150 mm	1	12 399
8	Messingscheibe	1	12 135	22	Schraube 3,5 x 9,5	1	41 088
9	O-Ring 3,3 x 2,4	1	12 136	30	Klemmstück	1	41 155 2
10	Sicherungshebel	1	12 170	31	Halterung für Klemmstück	1	41 155 4
11	Stift 3 x 17	1	12 171	32	Kunststoffhülle	1	41 155 1
12	Kontermutter M 4	2	12 138	33	Vario-Jet Düse 03	1	41 155 9
13	Schraube 3,9 x 9,5	4	12 172		Vario-Jet 03 kpl. mit Lanze		43 093
14	ST 30-Nippel	1	13 365		und Isolierhandgriff		
15	M 22 x 1,5 / R 1/4" AG Überwurfmutter ST 30 M 22 x 1,5 IG	1	13 276 2		PICO-Pistole kpl.		43 092
16	Kolbenstange mit Kolben	1	12 143				
17	Druckfeder leichte Ausführung	1	12 145 1				
18	O-Ring 9,3 x 2,4	1	13 273				

Schmutzkiller (Sonderzubehör)



Pos.	Bezeichnung	Stck	Best.Nr.
1	Sprühkörper	1	41 520
2	O-Ring 6,88 x 1,68	1	41 521
3	Düsensitz	1	41 522
4	Düse 03	1	41 523 4
5	Stabilisator	1	41 524
6	O-Ring	1	40 016 1
7	Sprühstopfen	1	41 526
8	Rohr 400 mm 2x M 12 x 1	1	41 527
9	ST 30-Nippel M 22 x 1,5 / M 12 x 1 ISK	1	13 363
11	Kappe vorn für Schmutzkiller	1	41 528 1
12	Kappe hinten für Schmutzkiller 03	1	41 540 4
13	Schraube 3,5 x 9,5	1	41 088
14	Isoliergriff 150 mm	1	12 399

Rep.-Satz Schmutzkiller 03
bestehend aus je 1x
2; 3; 4; 5

Schmutzkiller kpl. mit Lanze und
Isolierhandgriff

43 094