



# Pratissoli

# LH

**HIGH PRESSURE WATER PLUNGER PUMPS**  
**Pompes à pistons haute pression**  
**Pompe a piston per acqua alta pressione**



Model	Volume Débit Portata (*)	Gear box – Reducteur Riduttore			Pressure Pression Pressione		Power – Puissance Potenza			Stroke Course Corsa : 90 mm.	
		A 1900 rpm R=1:3,389	B 1750 rpm R=1:3,158	C 1500 rpm R=1:2,95			A 1900 rpm	B 1750 rpm	C 1500 rpm		Max. inlet pressure Pression aliment. max. Battente max. : 3 bar (45 psi)
LH40	l/m	190	188	172	bar	300	HP	148	147	135	
	gpm	50	49,7	45,4	psi	4350	kW	109	108	95	
LH45	l/m	240	238	218	bar	240	HP	150	149	137	
	gpm	63	62,9	57,6	psi	3500	kW	110	109	101	
LH50	l/m	296	293	269	bar	200	HP	154	153	141	
	gpm	78	77,4	71,1	psi	2900	kW	113	112	104	
LH55	l/m	358	355	326	bar	160	HP	148	148	136	
	gpm	94	93,8	86,1	psi	2300	kW	109	109	100	
LH60	l/m	428	423	388	bar	140	HP	155	154	142	
	gpm	140	112	102	psi	2050	kW	113	113	105	

**Crankshaft speed – Vitesse rotation vilebrequin – Velocità rotazione albero a gomiti: A 1900 = 560 rpm B 1750 = 554 rpm C 1500 = 508 rpm**

(\*) Volumes are theoretical at 100% volumetric efficiency – Débits théoriques 100% rendement volumétrique – Portate teoriche con rendimento volumetrico 100%.

## CONSTRUCTION

- Triplex plunger pump, available in 5 versions.
- Drive shaft with double projection.
- Incorporated gear box
- Double pressure packing.
- Vertical fitted valves.
- Splash lubricated power end.

## CONSTRUCTION

- Pompe pour eau haute pression à 3 pistons plongeurs, transformable en 5 versions.
- Vilebrequin double prise.
- Reducteur incorporé
- Double garniture haute pression.
- Clapets disposés verticalement.
- Lubrification par barbotage.

## COSTRUZIONE

- Pompa per acqua a 3 pistoni tuffanti orizzontali, trasformabile in 5 versioni
- Albero presa moto a doppia sporgenza
- Riduttore di giri incorporato
- Doppia guarnizione di pressione
- Disposizione delle valvole verticale
- Lubrificazione a sbattimento

## MATERIAL QUALITY

- Pump body and head in spheroidal cast iron.
- Self-adjusting shaft bearings with double roller rim.
- Forged steel connecting rods with antifriction bearings.
- Crankshaft made of nitrited, hardened and tempered alloy steel.
- Guide pistons in surface-treated spheroidal cast iron.
- Plungers made of stainless steel with ceramic coating.
- Valves totally made of stainless steel.

## QUALITE DU MATERIEL

- Corps de pompe et tête en fonte sphéroïdale
- Paliers auto-aligneurs à double rangée de rouleaux
- Bielles en acier estampé avec coussinets antifriction
- Vilebrequin en acier estampé et traité
- Guides pistons en fonte sphéroïdale traité
- Pistons plongeurs en acier inoxydable recouvert de céramique
- Clapets aspiration/refoulement en acier inoxydable

## QUALITÀ MATERIALI

- Corpo pompa e testata in ghisa sferoidale
- Cuscinetti di supporto albero oscillanti a doppia corona di rulli
- Bielle in acciaio stampato con cuscinetti antifrizione
- Albero a gomito in acciaio legato bonificato nitratato.
- Pistone di guida in ghisa sferoidale trattata
- Pistoni tuffanti in acciaio inox con riporto ceramico
- Valvole integralmente in acciaio inox

• SPECIAL STAINLESS STEEL VERSIONS ARE AVAILABLE TO SUIT DIFFERENT FLUIDS AND APPLICATIONS.

• DES VERSIONS SPECIALES EN ACIER INOXYDABLE SONT LIVRABLES POUR UTILISATIONS PARTICULIERES.

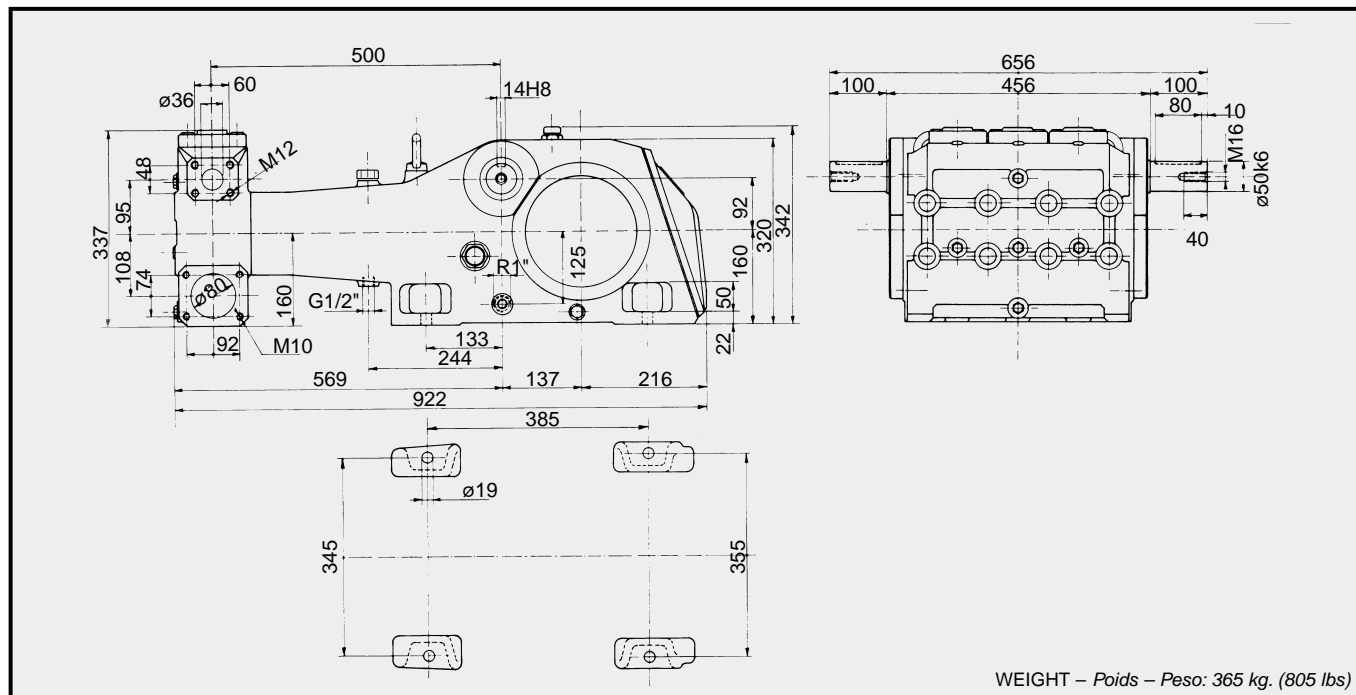
• PER UTILIZZI GRAVOSI O PARTICOLARI SONO DISPONIBILI VERSIONI SPECIALI IN ACCIAIO INOX.



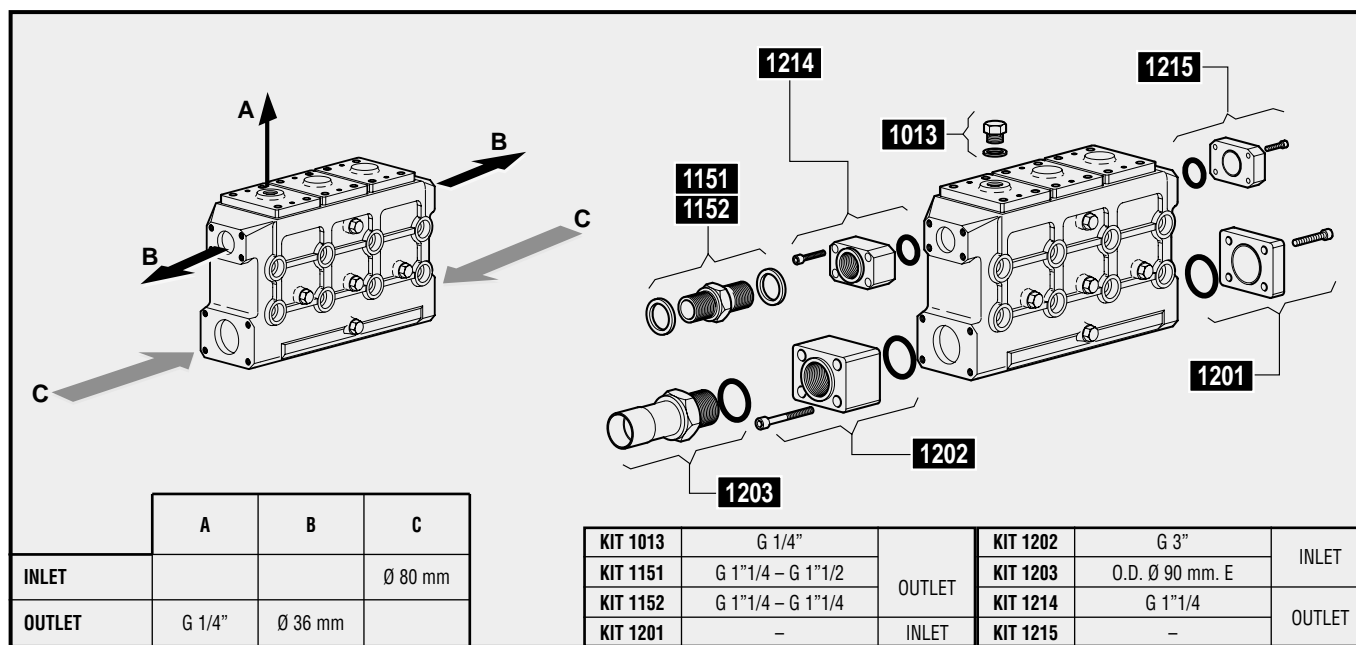
# Pratissoli

# LH

## DIMENSIONS AND WEIGHT - Dimensions d'encombrement et poids - Dimensioni d'ingombro e pesi



## CONNECTIONS AND CONNECTION KITS - Raccordement et kit raccordement - Connessioni e kit connessioni



## INFOS

Power required	1 HP = 0,735 kW	1 US Gallon = 3,785 lt.	1 bar = 14,503 psi
Puissance absorbée	1 kW = 1,36 HP	1 IMP Gallon = 4,546 lt.	1 psi = 0,00689 bar
Potenza richiesta	1 Kg = 2,204 lb.	1 m <sup>3</sup> /h = 16,7 l/m.	1 bar = 0,1 Mpa
	1 lb. = 0,453 Kg.		1 MPA = 10 bar

The data are indicative and not binding. We reserve the right to modify them at any time. - Les données sont indicatives et n'engagent pas la Société Pratissoli, qui se réserve de les modifier à tout moment et sans préavis. - I dati sono indicativi e non impegnativi, la ditta si riserva di variarli in qualsiasi momento.

# Pratissoli

A DIVISION OF THE



# INTERPUMP GROUP S.p.A.

Via F. Cavallotti, 33 - 42100 Reggio Emilia - Italy - Tel. +39 0522 276511 - Fax +39 0522 511140 - E-mail: pratissoli@interpumpgroup.it