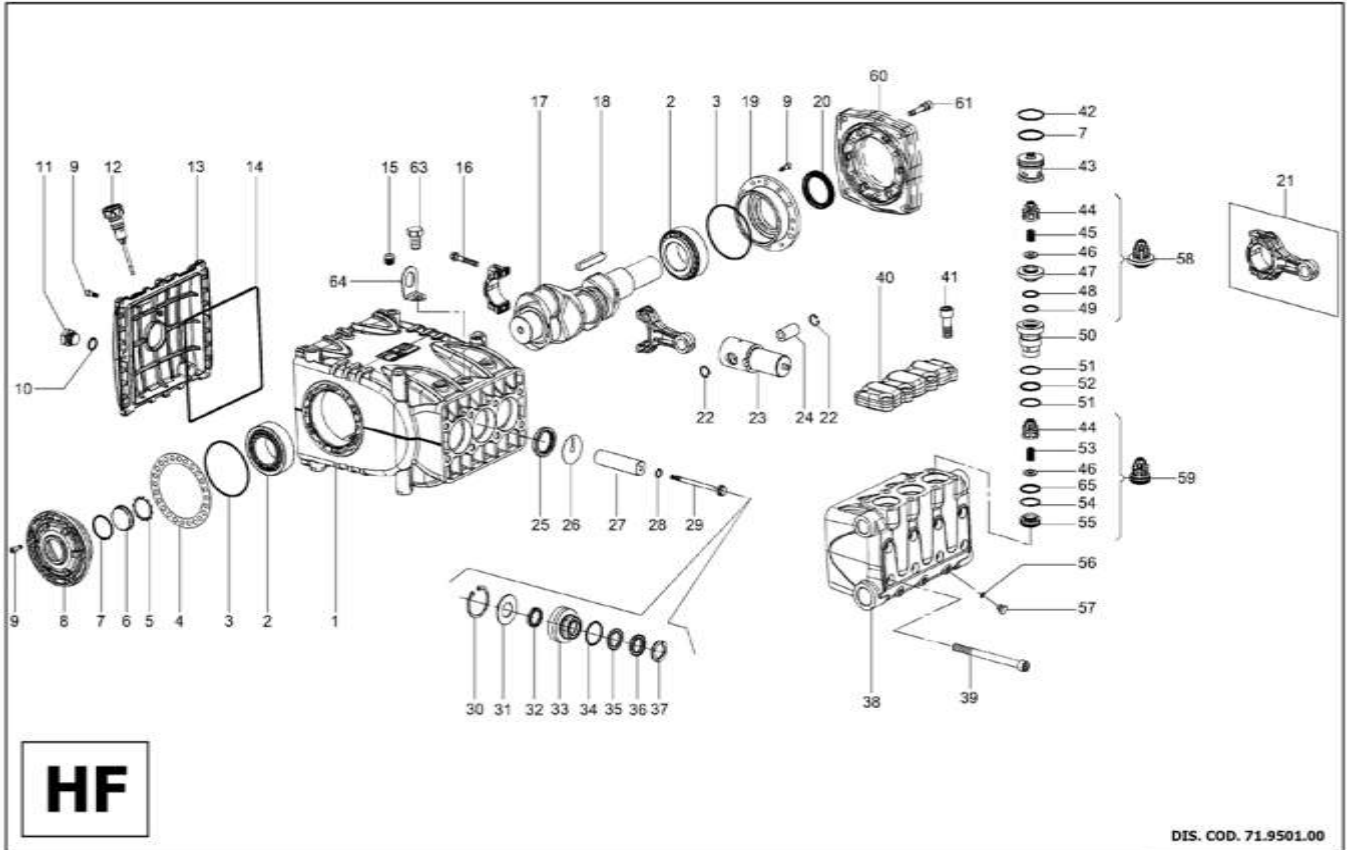


## 16. EXPLODED VIEW AND PART LIST



### KIT RICAMBIO – SPARE KIT

		HF18	HF22	HF25
<b>A</b>	Kit tenute pompanti – Plunger packing kit	KIT 2024	KIT 2026	KIT 2028
<b>B</b>	Kit valvole aspirazione – Inlet valves kit	KIT 2031	KIT 2022	
<b>C</b>	Kit valvole mandata – Outlet valves kit		KIT 2023	
<b>D</b>	Kit tenute complete – Complete seals kit	KIT 2025	KIT 2027	KIT 2029



**HF18 – HF22  
HF25**

POS	CODE CODICE	DESCRIPTION DESCRIZIONE	KIT	NR. PCS	POS	CODE CODICE	DESCRIPTION DESCRIZIONE	KIT	NR. PCS
1	71.0100.22	Carter pompa		1	35	90.2687.00	Anello Restop D.18	A - D	3
2	91.8590.00	Cuscinetto a rulli conici 33210/Q		2		90.2730.00	Anello Restop D.22	A - D	3
3	90.3918.00	OR D.94,92x2,62 (3375)	D	2		90.2748.00	Anello Restop D.25	A - D	3
	71.2200.81	Spessore		1		90.2686.00	Anello ten. alt. D.18 H.P.	A - D	3
4	71.2203.81	Spessore		1	36	90.2725.00	Anello ten. alt. D.22 H.P.	A - D	3
5	90.0756.00	Anello Z145	D	1		90.2749.00	Anello ten. alt. D.25 H.P.	A - D	3
6	70.2118.01	Spia livello olio		1		71.1000.51	Anello di testa D.18	D	3
7	90.3877.00	OR D.39,34x2,62 (3156)	D	4	37	70.1001.51	Anello di testa D.22	D	3
8	71.1501.22	Coperchio cuscinetto lato spia		1		71.1001.51	Anello di testa D.25	D	3
9	99.1867.00	Vite M6x18 UNI5931 Z		20		71.1205.36	Testata per pistone D.18		1
10	90.3841.00	OR D.17,13x2,62 (3068)	D	1	38	71.1201.36	Testata per pistone D.22		1
11	98.2183.00	Tapppo G1,2x13 NICKEL		1		71.1202.36	Testata per pistone D.25		1
12	98.2120.00	Tapppo con asta		1	39	99.4480.00	Vite M12x150 UNI5931 DACROMET		8
13	71.1600.22	Coperchio carter		1	40	71.2100.36	Coperchio valvole		1
14	90.4000.00	OR D.215x3	D	1	41	99.4850.00	Vite M14x40 UNI5931 DACROMET		8
15	98.2060.00	Tapppo per foro D.15		7	42	90.5220.00	Anello antiest. D.40,9x45x1,5	D	3
16	99.3138.00	Vite serraggio biella		6	43	71.2110.70	Tapppo valvole		3
17	71.0200.35	Albero		1	44	36.2040.51	Guida valvola		6
18	91.5000.00	Linguetta		1	45	94.7401.00	Molla Dm.12x17		3
19	71.1500.22	Coperchio cuscinetto lato PTO		1	46	36.2039.66	Valvola sferica		6
20	90.1700.00	Anello rad. D.50x65x8 VITON	D	1	47	36.2043.66	Sede valvola		3
21	71.0300.01	Biella completa		3	48	90.3851.00	OR D.21,89x2,62 (3087) -- 90Sh.	D	3
22	90.0606.00	Anello D.20 UNI7437		6	49	90.5145.00	Anello antiest. D.22,9x27x1,5	D	3
23	71.0500.15	Guida pistone		3	50	71.2115.66	Bussola valvole		3
24	97.7430.00	Spinotto D.20x38		3	51	90.5179.00	Anello antiest. D.31,4x35,5x1,5	D	6
25	90.1678.00	Anello rad. D.38x52x7	D	3	52	90.3866.00	OR D.29,82x2,62 (3118) -- 90Sh.	D	3
26	95.7140.00	Rovetta D.10x50x1		3	53	94.7397.00	Molla Dm.11,4x20		3
	71.0400.09	Pistone D.18		3	54	90.5177.00	Anello antiest. D.30x34,5x1,5	D	3
	71.0401.09	Pistone D.22		3	55	36.2042.66	Sede valvola		3
	71.0402.09	Pistone D.25		3	56	90.3576.00	OR D.6,75x1,78 (106)		3
28	90.3671.00	OR D.11x2 (11020) 90Sh.	D	3	57	98.1972.00	Tapppo G1/8"x8		3
29	71.2195.66	Vite fissaggio pistone		3	58	36.7139.01	Gruppo valvola mandata	C	3
30	90.0797.00	Anello D.52 UNI7437		3	59	36.7138.01	Gruppo valvola aspirazione	B	3
	71.2170.70	Anello per tenuta D.18		3	60	10.0677.20	Flangia motore idraulico		1
	71.2172.70	Anello per tenuta D.22		3	61	99.3099.00	Vite M8x35 UNI5931 Z		6
	71.2174.70	Anello per tenuta D.25		3	63	99.5120.00	Vite M16x1,5x25 UNI5740 8.8 Z		1
32	90.2648.00	Anello ten. alt. D.18 L.P.	A - D	3	64	71.2230.74	Staffa di sollevamento		1
	90.2713.00	Anello ten. alt. D.22 L.P.	A - D	3	65	90.3866.00	OR D.29,82x2,62 (3118) 90SH.	D	3
	90.2746.00	Anello ten. alt. D.25 L.P.	A - D	3					
	71.2140.70	Supporto guarnizioni D.18		3					
	71.2151.70	Supporto guarnizioni D.22		3					
	71.2152.70	Supporto guarnizioni D.25		3					
34	90.3875.00	OR D.37,77x2,62 (3150)	A - D	3					
							<b>VARIANTI HF18 - VARIANTS FOR HF18</b>		
					46	36.2050.66	Valvola sferica		3
					54	90.5155.00	Anello antiest. D. 23,9x28x2	D	3
					55	36.2049.66	Sede valvola		3
					59	36.7144.01	Gruppo valvola aspirazione	B	3
					65	90.3856.00	OR D.23,47x2,62 (3093) 90SH.	D	3